

INDICATORE CON QUATTRO SOGLIE DI ALLARME E USCITA ANALOGICA

DOTAZIONE

All'interno dell'imballaggio sono presenti:

- manuale d'uso
- avvertenze
- dispositivo
- due staffe di fissaggio
- due morsettiere estraibili da 12 + 12 poli (innestate sul dispositivo)

SCOPO FUNZIONALE DELL'APPARECCHIO

Indicatore multiingresso : $\pm 0,1... 40Vdc$; $\pm 0,1... 40mAdc$ con quattro soglie di allarme e ritrasmissione analogica del valore misurato (selezionabile in morsettiere 4..20mA / 0..10V)

CUSTODIA

Contenitore da pannello - dimensioni frontali 48x96 mm
Dima di foratura 45x92 mm
Peso 450g (300g per i modelli con alimentazione 24Vdc)
Profondità, incluse le morsettiere di collegamento, 100 mm
Grado di protezione IP54
Collegamento mediante due morsettiere estraibili 12 + 12 poli

INGRESSI DIGITALI

Autoapprendimento della taratura; azzeramento; hold; peak-hold; impostazione remota del SET1
IN1; IN2 - contatto non alimentato o statico NPN
Tensione ai capi max 25 volt
Corrente di chiusura max 6 mA

INGRESSO ANALOGICO

Selezionabile mediante collegamento in morsettiere:

0... $\pm 40mA$	impedenza 100 ohm
4...20mA	impedenza 100 ohm
0... $\pm 4V$	impedenza 10 Kohm
0... $\pm 40V$	impedenza 110 Kohm

Sovraccarico ammesso 100% a regime
Uscita 24Vdc per l'alimentazione, eventuale, di un trasmettitore.
Circuito di sicurezza per interruzione collegamento (4...20mA)

CONVERTITORE A/D

Risoluzione ± 20.000 punti
Tempo medio di conversione 250ms

INDICATORE

Display 5+1 cifre
Massima scala visualizzata ± 99999
Scala di lettura configurabile mediante tastiera
Decimal point programmabile

SOGLIE DI ALLARME E RELÈ DI USCITA

Quattro soglie di allarme con uscita a relè.
Configurazione degli allarmi : minima, massima, finestra isteresi.
Differenziale impostabile.
Quattro relè R1; R2; R3; R4 con contatto SPST 5A - 250V
Possibilità di operare in manuale.

USCITA ANALOGICA

Proporzionale alla lettura impostabile mediante tastiera.
Selezionabile mediante collegamento in morsettiere sia 0...10V che 4...20mA
Risoluzione 2000 punti
Precisione 0,01 %
Linearità 0,0025 % ± 1 punto

ALIMENTAZIONE AUSILIARIA

Tensione di alimentazione in base al codice: 24Vac; 115 Vac; 230Vac; 24Vdc
Frequenza di rete(AC): 50/60 Hz
Memoria dati in assenza di alimentazione mediante E²prom
Assorbimento max 3,3 VA

CONFORMITÀ DIRETTIVE CEE

93/68 CEE
89/336 Compatibilità elettromagnetica CEE
73/23 Bassatensione CEE

TEMPERATURA DI ESERCIZIO

Range ammesso -10..50 °C

MONTAGGIO ED INSTALLAZIONE

Lo strumento è predisposto per il montaggio a pannello.

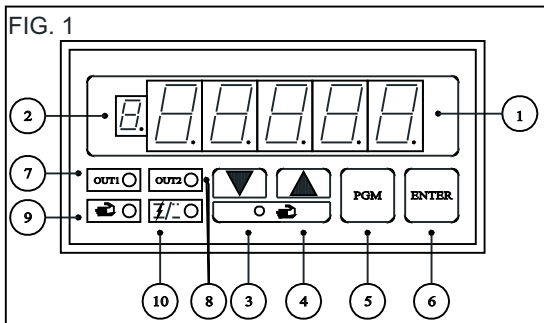
Il fissaggio avviene mediante le staffe in dotazione.

Lo spessore massimo ammesso del pannello è 4mm.

Per il collegamento fare riferimento agli schemi seguenti ed eseguire il cablaggio in assenza di alimentazione.

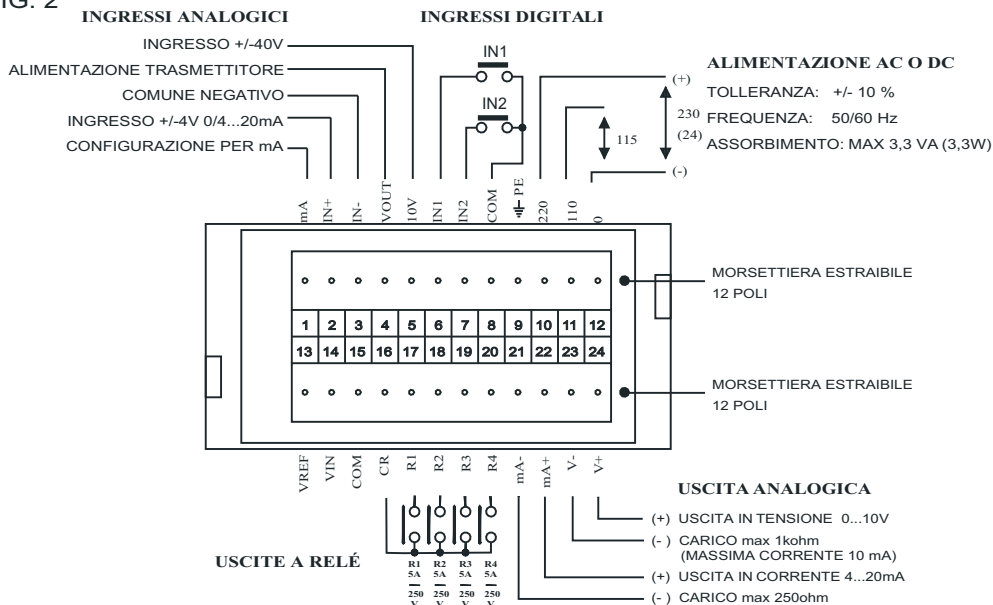
VISTA FRONTALE

- 1 = Indicatore a display della variabile misurata con cinque cifre da 12,5mm di altezza
- 2 = display per l'indicazione della polarità
- 3 = tasto per il decremento delle variabili impostate (DOWN)
- 4 = tasto per l'incremento delle variabili impostate (UP)
- 5 = tasto PGM: per l'accesso alla programmazione
- 6 = tasto ENTER: per la conferma dei dati programmati
- 7 = led OUT1: indica lo stato di eccitazione del relé R1
- 8 = led OUT2: indica lo stato di eccitazione del relé R2
- 9 = led MANUALE: indica che l'indicatore è in programmazione manuale
- 10 = led CAVO INTERROTTO: indica che il trasmettitore non è collegato oppure che i cavi di collegamento sono interrotti. Il led lampeggia in caso di anomalia. Questo controllo è abilitato solo nel funzionamento 4...20mA

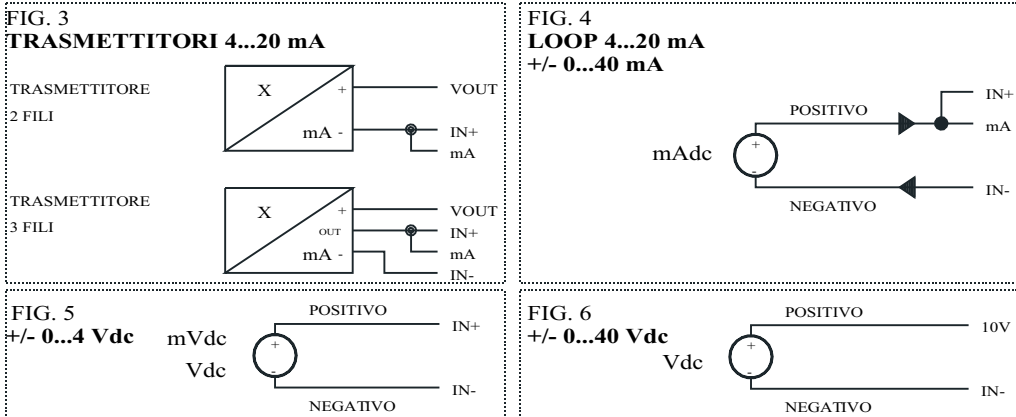


VISTA POSTERIORE E COLLEGAMENTI

FIG. 2



COLLEGAMENTO INGRESSO ANALOGICO



Posteriormente sono disponibili due morsettiere estraibili da 12 + 12 poli per il collegamento elettrico dello strumento (vedi figura 2).

ALIMENTAZIONE

24 Vdc tra i morsetti 0₍₁₂₎ (negativo) e 24Vdc₍₁₀₎ (positivo)

24 Vac tra i morsetti 0₍₁₂₎ e 24₍₁₀₎

115 Vac tra i morsetti 0₍₁₂₎ e 110₍₁₁₎

230 Vac tra i morsetti 0₍₁₂₎ e 220₍₁₀₎

collegare la terra al proprio morsetto $\frac{1}{2}$ (9)

INGRESSI DIGITALI

Ingresso IN1: taratura di zero contatto NO tra = IN1₍₆₎ e COM₍₈₎
 azzeramento lettura
 incremento valore set remoto

Ingresso IN2: taratura di fondo scala contatto NO tra = IN2₍₇₎ e COM₍₈₎
 hold; peak-hold
 decremento valore set remoto

INGRESSO ANALOGICO

Vedi FIG3....FIG6

RELÈ DI USCITA

Relè 1 contatto normalmente aperto disponibile ai morsetti:

CR₍₁₆₎ = comune

R1₍₁₇₎ = normalmente aperto

Relè 2 contatto normalmente aperto disponibile ai morsetti:

CR₍₁₆₎ = comune

R2₍₁₈₎ = normalmente aperto

Relè 3 contatto in scambio disponibile ai morsetti:

CR₍₁₆₎ = comune

R3₍₁₉₎ = normalmente aperto

Relè 4 contatto in scambio disponibile ai morsetti:

CR₍₁₆₎ = comune

R4₍₂₀₎ = normalmente aperto

USCITA ANALOGICA

- V+ (24) = uscita in tensione - positivo
- V- (23) = uscita in tensione - negativo
- mA+ (22) = uscita in corrente - positivo
- mA- (21) = uscita in corrente - negativo

PRESCRIZIONI DI SICUREZZA

Prima della messa in servizio dello strumento leggere attentamente le avvertenze disponibili con il prodotto (vedi lista di imballaggio).

Il presente prodotto è uno strumento elettronico quindi non deve essere considerato una macchina; conseguentemente non deve sottostare ai requisiti fissati dalla Direttiva CEE 89/392 (Direttiva Macchine).

Se lo strumento viene utilizzato come parte componente di una macchina, non può essere alimentato se la stessa non soddisfa i requisiti della Direttiva.

La marcatura **CE** dello strumento non solleva il cliente dall'adempimento degli obblighi di legge relativi al proprio prodotto finito.

PROGRAMMAZIONE ALLARMI

Fig. 7A

ALLARME DI MASSIMA RELÈ DIRETTO



Fig. 7B

ALLARME DI MASSIMA RELÈ INVERSO



Fig. 7C

ALLARME DI MINIMA RELÈ DIRETTO

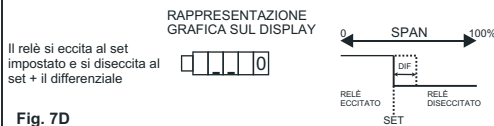


Fig. 7D

ALLARME DI MINIMA RELÈ INVERSO



Fig. 7E

ALLARME A FINESTRA RELÈ DIRETTO



Fig. 7F

ALLARME A FINESTRA RELÈ INVERSO



Fig. 7G

ALLARME CON ISTERESI RELÈ DIRETTO



Fig. 7H

ALLARME CON ISTERESI RELÈ INVERSO



PROGRAMMAZIONI

Sono disponibili 5 livelli di programmazione:

- ESERCIZIO
- PARAMETRIZZAZIONE
- CONFIGURAZIONE
- MANUALE
- TARATURA

PROGRAMMAZIONI DI ESERCIZIO

In questo livello possono essere impostate, in sequenza, le quattro soglie di allarme che sono denominate:

SET1 , SET2, SET3 e SET4.

L'accesso è immediato mediante la pressione del tasto **PGM** oppure sotto chiave in base ai programmi **PASS** e **L.PASS** della configurazione.

Dopo ogni programmazione è possibile passare a quella successiva premendo il tasto **PGM** oppure ritornare alla visualizzazione della variabile di ingresso premendo il tasto **ENTER**.

Dopo la pressione del tasto **PGM** il display indica per un secondo "SET1" poi ne visualizza il valore che può essere modificato mediante i tasti **UP** e **DOWN**.

Ripremendo **PGM** si procede allo stesso modo per programmare le altre tre soglie di allarme.

PROGRAMMAZIONI DI PARAMETRIZZAZIONE

In questo livello vengono impostati, in sequenza, i differenziali delle quattro soglie di allarme che si posizionano secondo il tipo di allarme prescelto in sede di configurazione (vedi paragrafo CONFIGURAZIONE); il range di impostazione è 1...1000 digits.

I differenziali sono denominati: dIF1; dIF2; dIF3; dIF4.

L'accesso è possibile premendo, dopo l'impostazione del SET4 (prima di premere **ENTER**), per tre secondi consecutivi il tasto **PGM**.

La programmazione può essere immediata oppure sotto chiave in base ai programmi **PASS** e **L.PASS** della configurazione.

Dopo ogni programmazione è possibile passare a quella successiva premendo il tasto **PGM** oppure ritornare alla visualizzazione della variabile di ingresso premendo il tasto **ENTER**.

Il display indica per un secondo "dIF 1" poi ne visualizza il valore che può essere modificato mediante i tasti **UP** e **DOWN**.

Ripremendo **PGM** si procede allo stesso modo per programmare i differenziali delle altre tre soglie.

PROGRAMMAZIONI DI CONFIGURAZIONE

In questo livello possono essere impostati:

MESSAGGIO VISUALIZZATO	PARAMETRO	DEFAULT
Out0	inizio scala dell'uscita analogica	[0]
OutFS	fondo scala dell'uscita analogica	[1000]
4-20	scala di ingresso	[4-20]
99999.	decimal point	[nessuno]
Zeri	zeri fissi	[0]
4-20 (4 lampeggiante)	lettura a inizio scala	[0]
4-20 (20 lampeggiante)	lettura a fondo scala	[1000]
range	limiti di scala	[0]
Int	integrazione della lettura	[1]
Out1	tipo di allarme per il set 1	[max-diretto]
Out2	tipo di allarme per il set 2	[max-diretto]
Out3	tipo di allarme per il set 3	[max-diretto]
Out4	tipo di allarme per il set 4	[max-diretto]
ALL n	rottura cavi	[All n]
F 1 2	stato relè 1 e 2 in caso di rottura del cavo	[OFF-OFF]
F 3 4	stato relè 3 e 4 in caso di rottura del cavo	[OFF-OFF]
PASS	password	[0]
L.PASS	livello della password	[0]
Inp	funzione degli ingressi digitali	[0]

L'accesso è possibile premendo, dopo l'impostazione del "dif 4" (prima di premere **ENTER**), per tre secondi consecutivi il tasto **PGM**.

La programmazione può essere immediata oppure sotto chiave in base ai programmi **PASS** e **L.PASS** della configurazione.

Dopo ogni programmazione è possibile uscire premendo il tasto **ENTER** oppure proseguire premendo il tasto **PGM**.

Dopo la corretta procedura di accesso, il display indica per un secondo circa il messaggio "SL 5.0" che precisa il livello di aggiornamento del software.

INIZIO SCALA DELL'USCITA ANALOGICA

Programmare il valore della lettura sul display da associare all'inizio scala dell'uscita analogica (l'inizio scala dell'uscita analogica è 0 volt per l'uscita in tensione oppure 4 mA per l'uscita in corrente).

Il display indica "OUt0"; dopo circa un secondo visualizza il valore precedentemente programmato.

Con i tasti **UP** e **DOWN** è possibile modificarlo.

FONDO SCALA DELL'USCITA ANALOGICA

Programmare il valore della lettura sul display da associare al fondo scala dell'uscita analogica (il fondo scala dell'uscita analogica è 10 volt per l'uscita in tensione oppure 20 mA per l'uscita in corrente).

Il display indica "OUtFS"; dopo circa un secondo visualizza il valore precedentemente programmato.

Con i tasti **UP** e **DOWN** è possibile modificarlo.

SCALA DI INGRESSO

Il display indica "4-20"; con il tasto **UP** si può modificare in "IS-FS".

La programmazione "4-20" è valida solo per l'ingresso 4...20 mA e abilita il controllo della continuità dei cavi di collegamento.

La programmazione "IS-FS" (Inizio Scala - Fondo Scala) è valida per tutti gli altri tipi di ingresso sia in tensione che in corrente; è obbligatoria anche per ingressi 4...20 dove i valori di inizio e fondo scala scostano da quelli nominali (ad esempio trasmettitori 6...20 mA).

DECIMAL POINT

Selezionare la posizione del punto decimale.

Il display indica "99999." (assenza di decimal point).

Con il tasto **UP** il decimal point si sposta in successione per una della seguenti scale: "9999.9" "999.99" "99.999" "9.9999".

ZERI FISSI

Selezionare gli zeri fissi che consentono, per letture molto disturbate, di ottenere la stabilità a zero della cifra delle unità e delle decine del visualizzatore.

Il display indica per un secondo "Zeri"; impostare, mediante i tasti **UP** e **DOWN**, uno dei seguenti numeri:

0 = nessun zero fisso

1 = unità del display bloccate a zero

2 = unità e decine del display bloccate a zero

LETTURA A INIZIO SCALA

Programmare il valore della lettura sul display da associare all'inizio scala dell'ingresso analogico.

Il display indica "4-20" (oppure "IS-FS" se selezionata questa scala) con il 4 (oppure IS) lampeggiante.

Dopo un secondo circa visualizza il valore programmato.

Con i tasti **UP** e **DOWN** è possibile modificarlo.

LETTURA A FONDO SCALA

Programmare il valore della lettura sul display da associare al fondo scala dell'ingresso analogico.

Il display indica "4-20" (oppure "IS-FS" se selezionata questa scala) con il 20 (oppure FS) lampeggiante.

Dopo un secondo circa visualizza il valore programmato.

Con i tasti **UP** e **DOWN** è possibile modificarlo.

LIMITI DI SCALA

La scala di lettura può essere libera oppure limitata.

Se è libera la visualizzazione prosegue oltre i limiti di taratura (per valori inferiori all'inizio scala e superiori al fondo scala) e può essere posizionata a piacimento anche in modo inverso (inizio scala > fondo scala); i set sono liberamente impostabili.

Se è limitata il display visualizza UFL quando la variabile di ingresso è inferiore all'inizio scala e OFL quando la variabile di ingresso è superiore al fondo scala; il fondo scala deve essere imperativamente maggiore dell'inizio scala (lo strumento controlla automaticamente la correttezza delle impostazioni); i set vengono accettati solo all'interno dei limiti prefissati.

Il display indica per un secondo "range"; impostare, mediante i tasti **UP** e **DOWN**, uno dei seguenti numeri:

0 = scala di lettura non limitata

1 = scala di lettura limitata

INTEGRAZIONE

Il display indica "Int" per un secondo.

Con i tasti **UP** e **DOWN** è possibile modificare il valore da 0 a 4.

L'integrazione fa aumentare proporzionalmente al numero impostato il numero di letture e di medie prima della visualizzazione della variabile di ingresso.

TIPO DI ALLARME PER IL SET 1

Il display indica "OUt 1" per un secondo circa e poi il tipo di allarme. (vedi figure 7A...7H)

Con i tasti **UP** e **DOWN** è possibile selezionare in sequenza uno degli otto tipi di allarme disponibili.

TIPO DI ALLARME PER IL SET 2

Il display indica "OUt 2" per un secondo circa e poi il tipo di allarme. (vedi figure 7A...7H)

Con i tasti **UP** e **DOWN** è possibile selezionare in sequenza uno degli otto tipi di allarme disponibili.

TIPO DI ALLARME PER IL SET 3

Il display indica "OUt 3" per un secondo circa e poi il tipo di allarme. (vedi figure 7A...7H)

Con i tasti **UP** e **DOWN** è possibile selezionare in sequenza uno degli otto tipi di allarme disponibili.

TIPO DI ALLARME PER IL SET 4

Il display indica "OUt 4" per un secondo circa e poi il tipo di allarme. (vedi figure 7A...7H)

Con i tasti **UP** e **DOWN** è possibile selezionare in sequenza uno degli otto tipi di allarme disponibili.

ROTTURA CAVI

Il display indica "ALL n" (valore standard che indica funzionamento normale degli allarmi nel caso di rottura dei cavi di ingresso).

Con il tasto **UP** si modifica in "ALL F" cioè allarme forzato: con questa programmazione in caso di anomalia i relè assumono uno stato definito indipendentemente dal valore dei set e dal tipo di allarme prescelto.

STATO DEI RELÈ 1 e 2 IN CASO DI ROTTURA DEL CAVO

Il display indica "F 1 2" e i due led OUT1 e OUT2 sono spenti.

I led indicano quale deve essere lo stato del relè in caso di rottura dei cavi (led spento: relè OFF; led illuminato: relè ON).

Premendo il tasto **UP** in sequenza si ottengono le diverse situazioni possibili:

LED	Stato Relè 1	LED	Stato Relè 2
OUT1 ON	ON	OUT2 OFF	OFF
OUT1 OFF	OFF	OUT2 ON	ON
OUT1 ON	ON	OUT2 ON	ON

STATO DEI RELÈ 3 e 4 IN CASO DI ROTTURA DEL CAVO

Il display indica "F 3 4" e i due led OUT1 e OUT2 sono spenti.

I led indicano quale deve essere lo stato del relè in caso di rottura dei cavi (led spento: relè OFF; led illuminato: relè ON).

Premendo il tasto **UP** in sequenza si ottengono le diverse situazioni possibili:

LED	Stato Relè 3	LED	Stato Relè 4
OUT1 ON	ON	OUT2 OFF	OFF
OUT1 OFF	OFF	OUT2 ON	ON
OUT1 ON	ON	OUT2 ON	ON

PASSWORD

Il display indica "PASS".

Impostare il valore di password desiderato; il numero deve essere compreso nel range 1...99999.

Se viene impostato il numero zero la password è esclusa.

Se la password, dopo essere stata impostata, viene smarrita è possibile accedere ai programmi impostando il valore 21204.

LIVELLO DELLA PASSWORD

Questo programma viene presentato nel menù di configurazione solo se è stata programmata una password diversa da zero.

Sul display compare per un secondo la dicitura "L.PASS".

Selezionare quali parti di programma devono essere accessibili con la password selezionando uno dei seguenti numeri:

0 = configurazione

1 = parametrizzazione + configurazione

2 = esercizio + parametrizzazione + configurazione

FUNZIONE DEGLI INGRESSI DIGITALI

Il display indica "Inp" per un secondo circa.

Con i tasti **UP** e **DOWN** è possibile modificare il valore da 0 a 3.

0 = IN1 esegue la taratura di zero

IN2 esegue la taratura di fondo scala

1 = IN1 esegue l'azzeramento della lettura

IN2 hold (congela la lettura presente al momento in cui viene fornito il comando)

2 = IN1 esegue l'azzeramento della lettura

IN2 peak-hold (registra e visualizza il valore di picco raggiunto dall'ingresso analogico)

3 = IN1 incrementa il valore del SET1

IN2 decrementa il valore del SET1

PROGRAMMAZIONE MANUALE

Questo livello di programmazione viene utilizzato per la verifica della funzionalità dell'impianto.

Premendo contemporaneamente i tasti **UP+DOWN** per 3 secondi a partire dal livello operativo (e non da altre programmazioni) si entra nel livello di "manuale" con il led MAN illuminato.

Indipendentemente dal loro stato precedente i quattro relè si diseccitano.

Il display indica "OUT 1".

Con il tasto **ENTER** è possibile eccitare il relè 1.

Il led OUT1 ne indica lo stato o meno di eccitazione.

Premendo il tasto **UP** si passa al relè 2; il relè 1 rimane nello stato prescelto.

Il display indica "OUT 2".

Con il tasto **ENTER** è possibile eccitare il relè 2.

Il led OUT2 ne indica lo stato o meno di eccitazione.

Premendo il tasto **UP** si passa al relè 3; il relè 2 rimane nello stato prescelto.

Il display indica "OUT 3".

Con il tasto **ENTER** è possibile eccitare il relè 3.

Il display indica "OUT 3" con la cifra 3 lampeggiante per indicare lo stato di eccitazione del relè 3.

Premendo il tasto **UP** si passa al relè 4; il relè 3 rimane nello stato prescelto.

Il display indica "OUT 4".

Con il tasto **ENTER** è possibile eccitare il relè 4.

Il display indica "OUT 4" con la cifra 4 lampeggiante per indicare lo stato di eccitazione del relè 4.

Premendo contemporaneamente i tasti **UP+DOWN** si esce ed i relè assumono nuovamente il loro corretto stato in base ai programmi introdotti ed alla variabile di ingresso.

Il led MAN si spegne.

PROGRAMMAZIONE TARATURA

L'operazione di taratura consente di associare due valori della variabile di ingresso (inizio e fondo scala) ai due valori di lettura programmati ai parametri "lettura a inizio scala" e "lettura a fondo scala" presenti nei programmi di configurazione.

Il dispositivo viene consegnato con la seguente taratura: ingresso = 4...20mA - lettura = 0...1000.

Nel caso in cui non sia necessario variare la taratura dell'ingresso, ad esempio per realizzare una scala con Ingresso = 4...20mA - lettura = -1000...9000 è sufficiente programmare i parametri "lettura a inizio scala" e "lettura a fondo scala" (vedi paragrafo PROGRAMMAZIONI DI CONFIGURAZIONE) rispettivamente a -1000 e 9000.

Nel caso in cui sia necessario variare la taratura dell'ingresso 4...20mA procedere come segue:

PROCEDURA UTILIZZANDO LA TASTIERA

Alla taratura mediante tastiera si accede premendo il tasto **PGM** per tre secondi consecutivi dopo l'ultima programmazione di configurazione.

Per effettuare questa operazione occorre avere l'indicatore collegato con la variabile di ingresso (reale o calibratore).

Predisporre l'ingresso con zero milliampere (o con il valore di inizio scala desiderato).

Entrare in taratura.

Il display indica "tar. IS" - se viene premuto il tasto **ENTER** il display indica "attend" e internamente vengono eseguiti tutti i rilevamenti per la registrazione della taratura (può essere un tempo anche lungo specie se la variabile non è perfettamente stabile).

Terminata l'acquisizione il display indica "tar FS" ; inserire 20 milliampere (o il valore di fondo scala desiderato) in ingresso e premere il tasto **ENTER**.

Il display indica "attend" e registra il fondo scala.

È possibile "saltare" una o entrambe le tarature premendo il tasto **PGM** anziché il tasto **ENTER**.

PROCEDURA UTILIZZANDO GLI INGRESSI DIGITALI

Per effettuare questa operazione occorre avere l'indicatore collegato con la variabile di ingresso (reale o calibratore).

Il programma di configurazione "inp" deve essere settato a zero.

Predisporre l'ingresso con zero milliampere (o con il valore di inizio scala desiderato).

Fornire il segnale all'ingresso IN1 (chiudere il contatto mostrato in figura 2).

Il display registra la taratura di inizio scala.

Inserire 20 milliampere (o il valore di fondo scala desiderato) in ingresso.

Fornire il segnale all'ingresso IN2 (chiudere il contatto mostrato in figura 2).

Il display registra la taratura di fondo scala.

FUNZIONI SPECIALI

DEFAULT PROGRAMMI

La procedura riconduce tutti i programmi dello strumento ad i valori di default fissati in sede di fabbricazione.

L'accesso è possibile premendo e tenendo premuto il tasto **DOWN**, dopo circa 8...10sec il display visualizza "def" per circa un secondo indicando il completamento della procedura.

DEFAULT TARATURA

La procedura riconduce il valore di taratura dello strumento al valore di default fissato in sede di fabbricazione.

L'accesso è possibile premendo e tenendo premuto il tasto **UP**, dopo circa 8...10sec il display visualizza "def" per circa un secondo indicando il completamento della procedura.

TARATURA

Il dispositivo viene consegnato tarato con la seguente scala : Ingresso 4..20mA - Lettura 0...1000

Le procedure di taratura sono indicate al paragrafo "programmazioni di taratura".

È consigliabile ripetere annualmente il ciclo di taratura.

MANUTENZIONE

Non sono presenti nel dispositivo parti soggette alla manutenzione.

RIPARAZIONE

Ogni intervento di riparazione deve essere eseguito dalla ditta costruttrice o da un suo rappresentante autorizzato.

Imballare con cura lo strumento, inserendo all'interno una descrizione sintetica e completa circa la natura del guasto ed inviare il tutto alla ditta costruttrice.

MAGAZZINAGGIO

Temperatura di stoccaggio -20...50°C

Umidità relativa 0...50%

Sono preferibili ambienti asciutti e non polverosi

Evitare l'esposizione a esalazioni acide corrosive

Non lavare i prodotti con acqua

Evitare l'ingresso di liquidi nei circuiti interni

GARANZIA

Il dispositivo è coperto da garanzia, su difetti di produzione, valida 12 mesi dalla data di consegna; la garanzia non copre dispositivi che risultino manomessi, impropriamente riparati o utilizzati in modo non conforme alle avvertenze di utilizzazione.

Per le regole di assistenza riferirsi alle "Condizioni generali di assistenza".



GESINT®

GESINT S.R.L.

Via Perosi, 5

20010 Bareggio (MI) - ITALY

Tel. 02/9014633 - 335/6282615

Fax 02/90362295

e-mail: info@gesintsrl.it

WWW.GESINTSRL.IT