





Il Controllore di Travaso FLS FlowX3 F9.50 consente un'affidabile e precisa determinazione dei volumi nei travasi o nelle miscele di liquidi. Lo strumento abbina una complessa operazione di controllo con una grande facilità di calibrazione. Sono disponibili due modi di funzionamento, uno Semplice ed uno Avanzato, per personalizzare lo strumento alle specifiche esigenze di travaso, consentendo semplici e veloci cambiamenti dei volumi e delle impostazioni. Due relè, un'uscita open collector ed una analogica, assicurano un travaso preciso, riducendo la possibilità di colpi d'ariete nel sistema. La flessibilità è massimizzata dal fatto di avere un solo strumento, adatto per montaggio compatto in campo, a pannello e a muro. Menù di calibrazione guidati ed una tastiera a 5 tasti permettono una facile impostazione dei parametri ed un display LCD molto visibile può indicare lo stato del travaso, nonché la portata istantanea o totale.

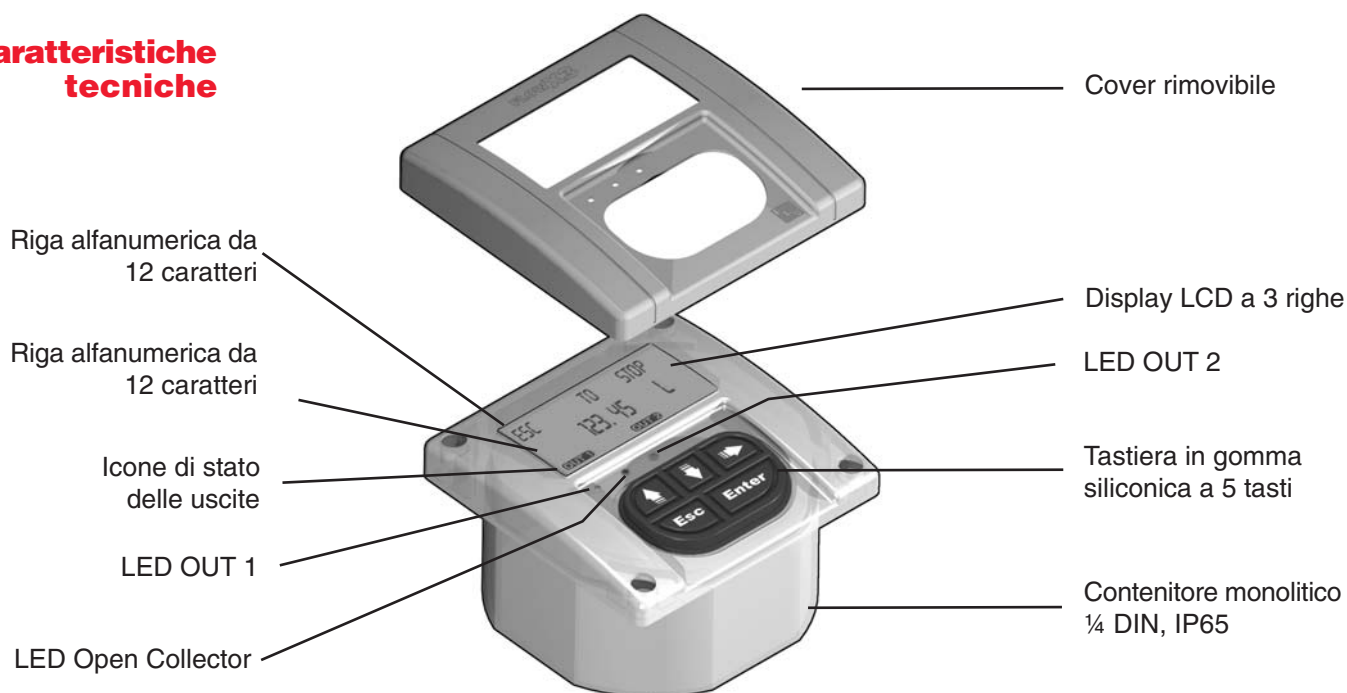
## Principali caratteristiche


- Facile impostazione del Volume da travasare.
- Modo di funzionamento Semplice ed Avanzato.
- Comandi di Start, Stop e Resume remoti.
- Menù di calibrazione guidati.
- Auto-calibrazione.
- Controllo di travaso a due stadi.
- Compensazione automatica o manuale dell'inerzia di fine travaso.
- Allarme di overrun.
- Allarme di assenza di segnale.
- Controllo valvola avanzato.
- Uscita ad impulsi per segnale di fine travaso.
- Simulazione delle uscite per test del sistema.
- Indicazione di conteggio crescente o decrescente del travaso.
- Totalizzatore Permanente e Resettabile.
- Display LCD alfanumerico a 3 righe.
- Contenitore monolitico IP65.
- Tastiera a 5 tasti.
- Unico strumento per montaggio compatto in campo, a pannello e a muro.

## Applicazioni

- Processi di travaso.
- Additivazione composti chimici.
- Processi di riempimento.
- Miscelazioni.

## Caratteristiche tecniche



Controllore di travaso	Articolo	Sensore di flusso associato	Ingresso Sensore	Uscita 4-20 mA	Uscita Open Collector	Uscita Relè
	F9.50	Effetto Hall	1	1	1 – START Batch, END Batch, Off	2 – Batch & Option

## Specifiche tecniche

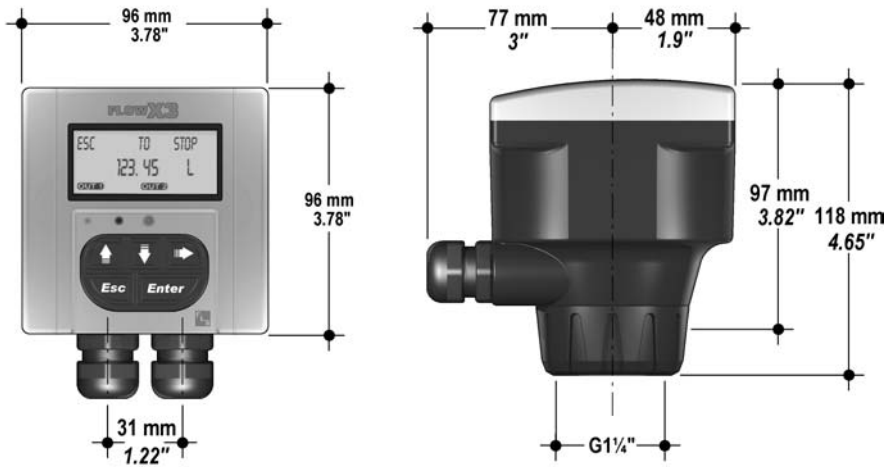
- Il controllore di travaso è costituito da un unico articolo, adatto per montaggio compatto su tubo, a pannello e a muro.
- Il controllore di travaso ha dimensioni standard per il montaggio a pannello: 96 x 96 mm (3.8 x 3.8 inch).
- Lo strumento è IP65.
- Lo strumento fornisce indicazione di portata istantanea e doppia totalizzazione (parziale e permanente), con la possibilità di scegliere l'unità di misura.
- Il controllore di travaso è dotato di 2 relè SPDT. Un relè serve per la segnalazione di travaso in corso, l'altro è configurabile per travaso a due stadi, impulso di fine travaso, allarme di overrun, allarme di segnale mancante.
- Lo strumento fornisce un segnale di uscita 4-20 mA configurabile per controllo valvola, o completamento travaso.
- Il controllore fornisce anche un uscita open collector configurabile come segnale di INIZIO Batch o FINE Batch.
- Altre funzioni aggiuntive: comando di Start, Stop e Resume esterno.
- Il controllore di travaso è compatibile con tutti i sensori di flusso FLS FlowX3 ad effetto Hall.
- Il controllore di travaso è equipaggiato con un Display LCD a tre righe, due alfanumeriche a 12 caratteri ed una di icone.
- Il controllore di travaso è dotato di una tastiera in gomma silconica a 5 tasti.
- Lo strumento è dotato di opzioni di auto-calibrazione e simulazione delle uscite.

## Abbinamento con sensori Flow X3

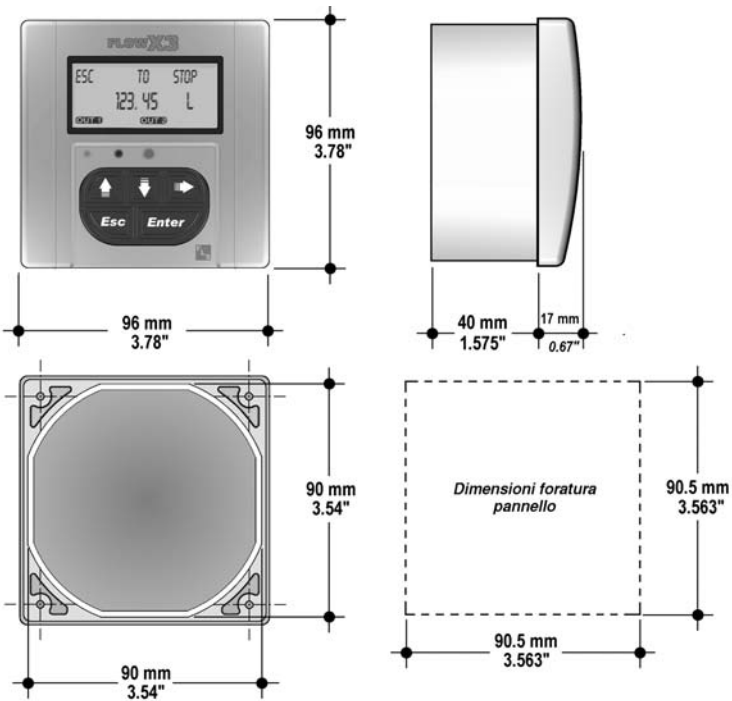
Controllori di travaso Flow X3	Sensori Flow X3											
	F3.00.H	F3.00.C	F3.01.H	F3.01.C	F3.15.H*	F3.30.H*	ULF.H	ULF.R	ULF3.15*	ULF3.30*	F111.H	F111.C
F9.50	■		■		■		■		■		■	

\* Con Output Kit montato.

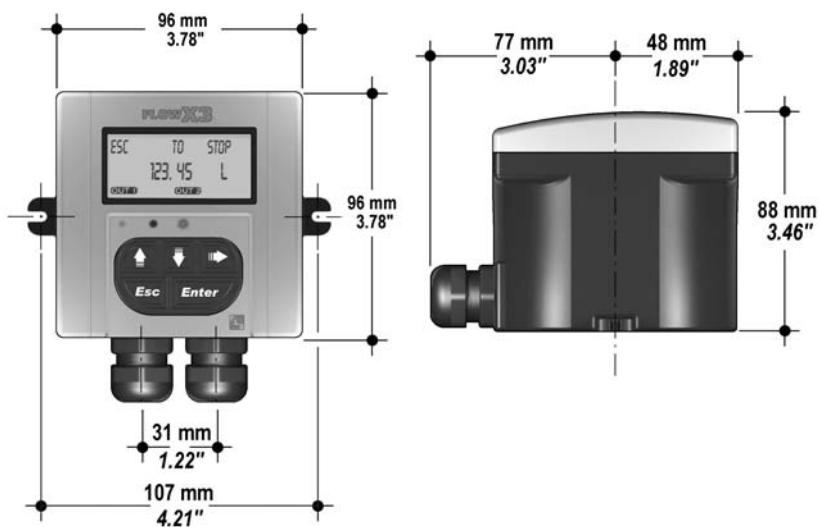
## Dimensioni Montaggio compatto



## Montaggio a pannello



## Montaggio a muro

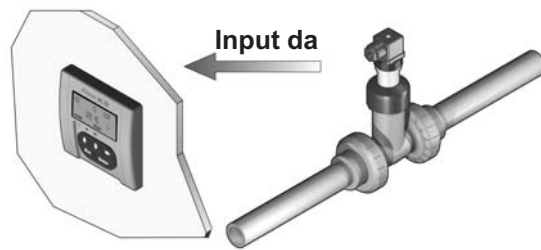


## Installazione

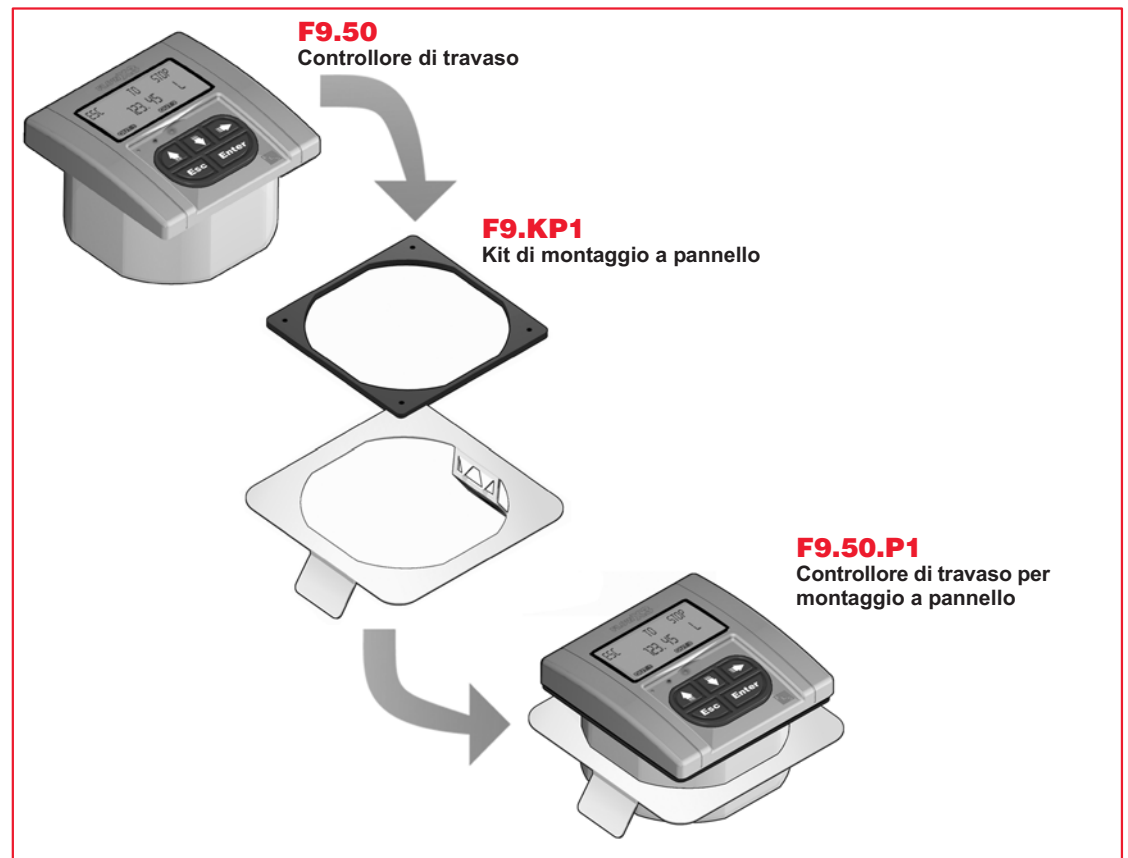
Il controllore di travaso è costituito da un solo strumento, adatto per montaggio compatto in campo, a pannello e a muro. La versione compatta da campo è montata sul sensore per mezzo del Kit di montaggio compatto (F9.KC1), la versione a pannello viene installata per mezzo del Kit di montaggio a pannello (F9.KP1), mentre la versione a parete viene fissata con il Kit di montaggio a muro (F9.KWX).

I kit di montaggio possono essere ordinati direttamente connessi al controllore o separatamente, per un successivo semplice assemblaggio. Si prega di fare riferimento alla sezione Dati per l'ordine per la lista completa degli articoli.

### Montaggio a pannello



La versione per montaggio a pannello è composta dallo strumento e dal Kit di montaggio a pannello F9.KP1, con guarnizione a tenuta d'acqua per installazione IP65. Il controllore si adatta perfettamente ad una foratura del pannello standard ¼ DIN. Lo strumento ed il kit possono essere ordinati separatamente (codice F9.50 per l'indicatore e codice F9.KP1 per il kit di montaggio) o assieme (codice F9.50.P1).



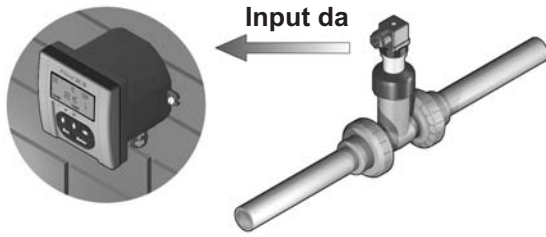
**Input da**



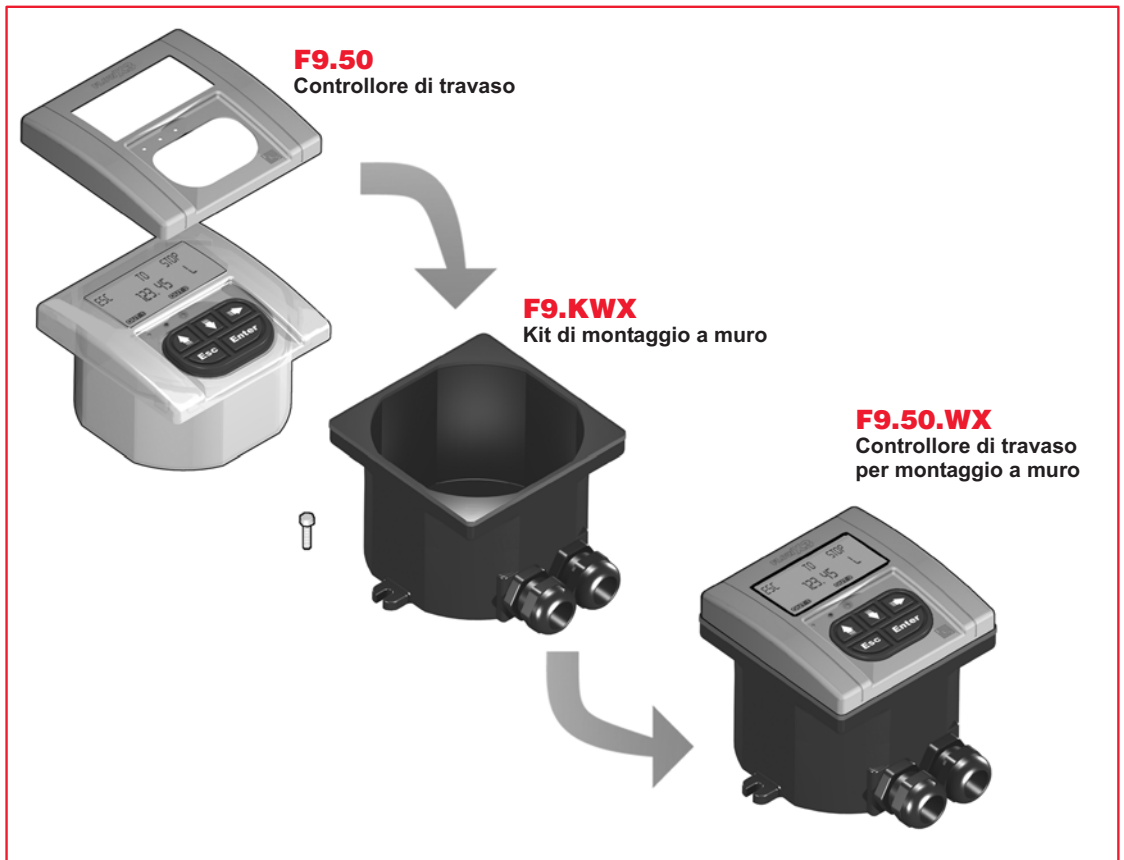
**Sensore di flusso  
FLS Flow X3  
(fornito separatamente)**

F3.00.H.XX - F3.15.H.XX - F3.30.H.XX  
ULF01.H.X - ULF3.15.XX.X  
ULF03.H.X ULF3.30.XX.X  
F111.H

## Installazione Montaggio a muro



La versione per montaggio a muro è composta dallo strumento e dal Kit di montaggio a muro, F9.KW1 che comprende l'adattatore in plastica, la guarnizione a tenuta d'acqua per installazione IP65 e le viti di fissaggio. Il Kit F9.KW2 comprende anche un alimentatore da 110/230 VCA a 24 VCC, direttamente montato nell'adattatore in plastica, per fornire una bassa tensione regolata allo strumento. Lo strumento ed il kit possono essere ordinati separatamente (codice F9.50 per il controllore e codice F9.KWX per il kit) o assieme (codice F9.50.WX).



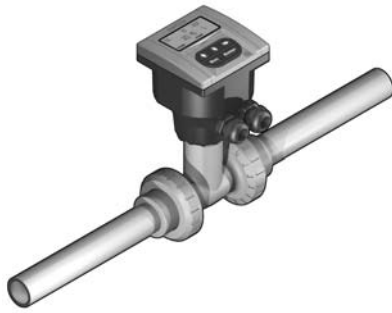
**Input da**



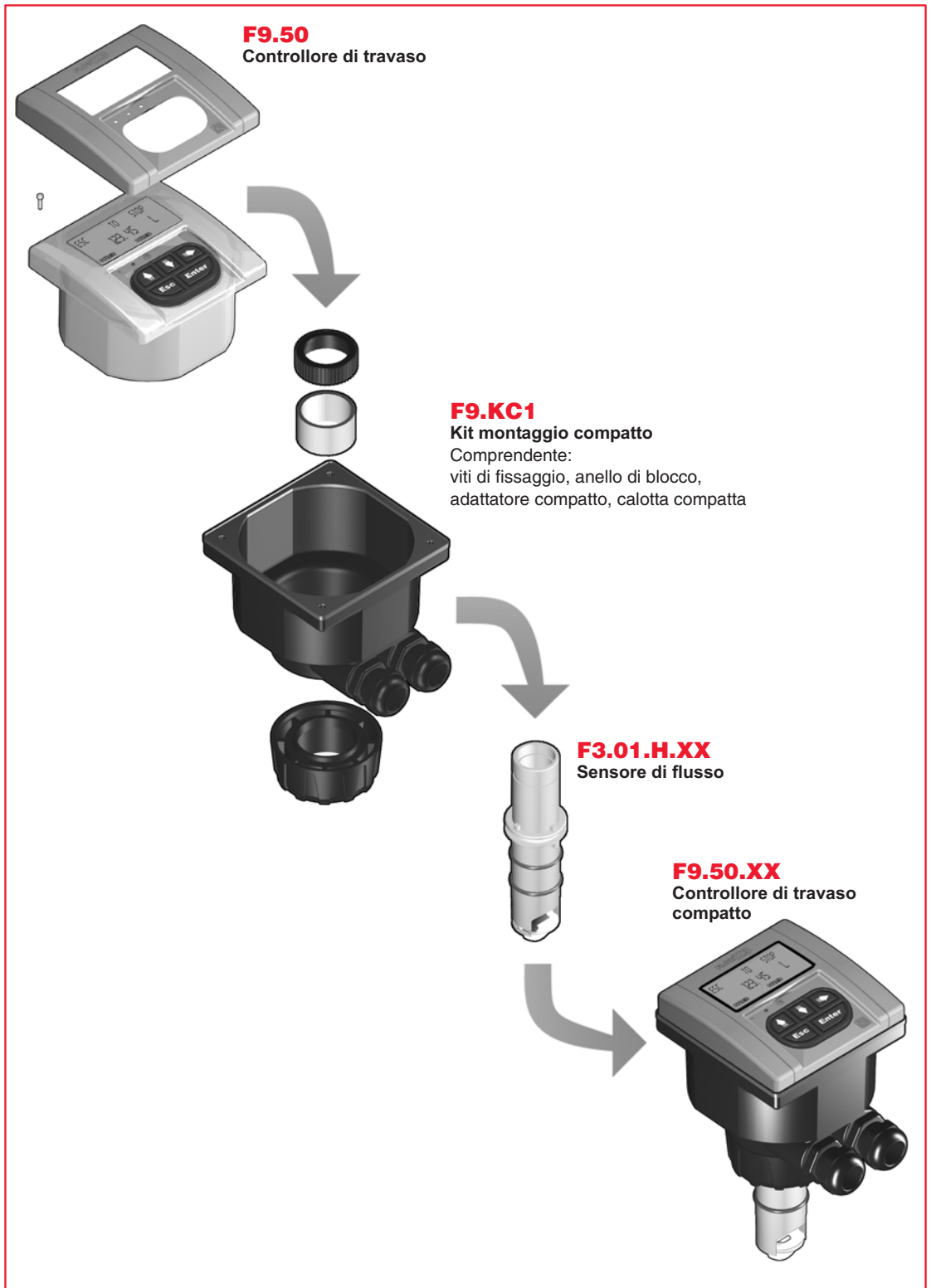
**Sensore di flusso  
FLS Flow X3  
(fornito separatamente)**

F3.00.H.XX - F3.15.H.XX - F3.30.H.XX  
ULF01.H.X - ULF3.15.XX.X  
ULF03.H.X ULF3.30.XX.X  
F111.H

## Installazione Montaggio Compatto in campo

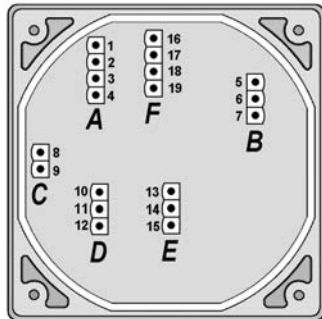


Il kit di montaggio compatto F9.KC1 include l'adattatore compatto in plastica con guarnizione per installazione con protezione IP65, la calotta per installazione compatta, l'anello di blocco e quattro viti per il fissaggio diretto del controllore sul sensore. Lo strumento ed il kit possono essere ordinati separatamente (codice F9.50 per l'indicatore e codice F9.KC1 per il kit) o assieme (codice F9.50.XX).



## Vista posteriore connessioni elettriche

### Connessioni elettriche F9.50



Alimentazione	A	1	+ VDC
		2	+ LOOP
		3	- LOOP
		4	- VDC
Sensore	B	SENSOR	
		5	GND
		6	IN
Uscita open collector	C	8	O.C.+
		9	O.C.-
OUT 1 RELAY	D	RELAY 1	
		10	NC
		11	COM
OUT 1 RELAY	E	RELAY 2	
		13	NC
		14	COM
Controllo remoto	F	15	NO
		16	GND
		17	RESUME
		18	START
		19	STOP

## Dati tecnici

### Generali

- Sensori Associati:
  - FLS FlowX3 effetto Hall con uscita in frequenza.
- Materiali:
  - contenitore: PC
  - guarnizione montaggio a pannello: Neoprene
  - guarnizione montaggio a parete e in campo: EPDM
  - tastiera: 5 tasti in gomma siliconica.
- Display:
  - LCD a 3 righe: 2 righe x 12 caratteri alfanumerici + 1 riga di icone
  - frequenza di aggiornamento: 1 secondo
  - contrasto: 5 livelli regolabili dall'utilizzatore
  - protezione: IP65 frontale.

### Elettrici

- Tensione di alimentazione: da 12 a 24 VCC  $\pm 10\%$  regolata.
- Ingresso Sensore (Frequenza):
  - alimentazione sensore: 3.8 ÷ 12 VCC @ < 30 mA.
  - intervallo di funzionamento: 0.5 - 1000 Hz
  - otticamente isolato dal loop di corrente
  - protetto da corto circuito.
- Uscita in corrente:
  - 4-20 mA, isolata, completamente regolabile e reversibile
  - impedenza di carico max: 150  $\Omega$  @ 12 VCC, 330  $\Omega$  @ 18 VCC, 600  $\Omega$  @ 24 VCC
  - configurazioni: controllo valvola, completamento batch.

### Uscita Open Collector:

- configurabile dall'utente come START Batch, END Batch, Off.
- otticamente isolata, corrente Max: 50 mA, tensione di pull-up Max: 24 VCC
- impulsi/minuto Max: 300.

### Uscita Relè:

- contatto meccanico SPDT
- portata contatto: 3A @ 30 VCC, 3A @ 250 VCA carico resistivo
- OUT1 - Batch: Indicazione travaso in corso
- OUT2 - Option: Travaso a due stadi, fine travaso, allarme di overrun, allarme mancanza di segnale.

### Funzioni aggiuntive:

- impulso di fine travaso
- Start, Stop e Resume esterni.

### Ambientali

- Temperatura di esercizio: da -10 a +70°C (da 14 a 158 °F).
- Temperatura di stoccaggio: da -15 a +80°C (da 5 a 176 °F).
- Umidità relativa: da 0 a 95% senza condensa.

### Marchi di Qualità

- Produzione in regime di Qualità ISO 9002.
- CE.

## Dati per l'ordine

### FlowX3 F9.50

Articolo	Denominazione	Alimentazione	Ingresso
F9.50	Controllore di travaso	da 12 a 24 VCC	1 (Freq.)

### Flow X3 F9.50.P1 (Versione montaggio a pannello)

Articolo	Denominazione	Alimentazione	Ingresso
F9.50.P1	Controllore di travaso per montaggio a pannello	da 12 a 24 VCC	1 (Freq.)

### Flow X3 F9.50.WX (Versione montaggio a muro)

Articolo	Denominazione	Alimentazione	Ingresso
F9.50.W1	Controllore di travaso per montaggio a muro	da 12 a 24 VCC	1 (Freq.)
F9.50.W2	Controllore di travaso per montaggio a muro	da 110 a 230 VCA	1 (Freq.)

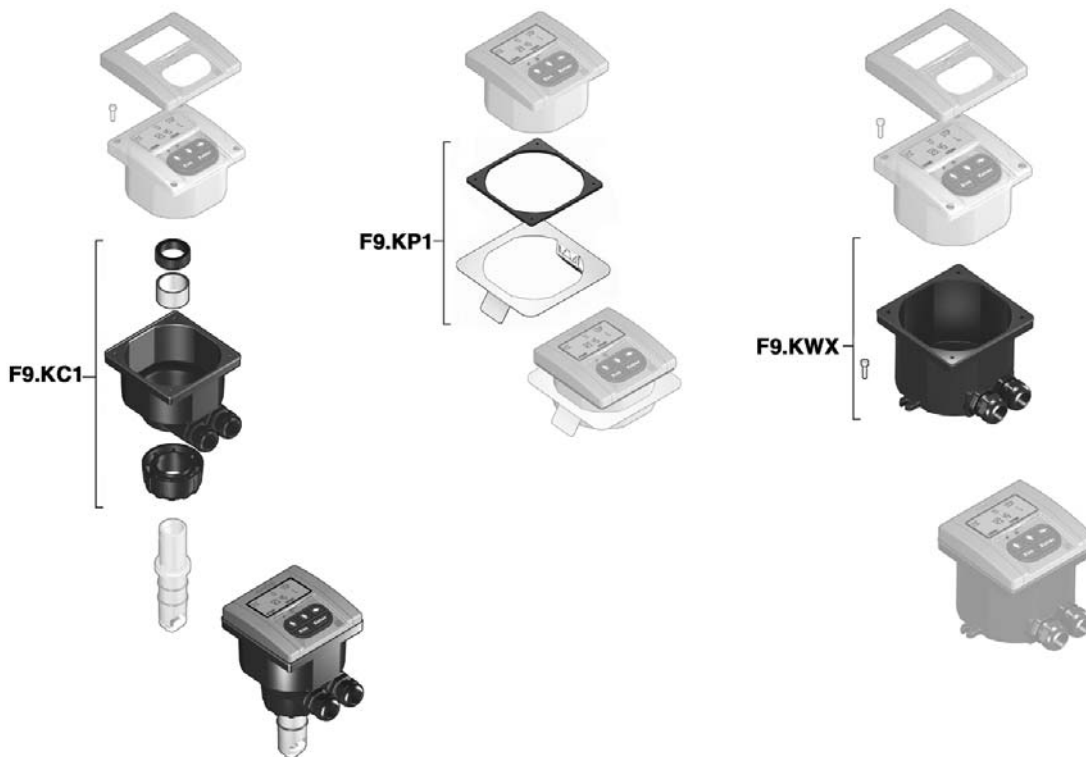
**Dati per l'ordine****Flow X3 F9.50.XX (Versione compatta montaggio in campo)**

Articolo	Descrizione	Alimentazione	Lunghezza Sensore	Corpo Sensore	O-ring Sensore
<b>F9.50.01</b>	Controllore di travaso per montaggio compatto in campo	da 12 a 24 VCC	L0	PVC-C	EPDM
<b>F9.50.02</b>	Controllore di travaso per montaggio compatto in campo	da 12 a 24 VCC	L0	PVC-C	FPM
<b>F9.50.03</b>	Controllore di travaso per montaggio compatto in campo	da 12 a 24 VCC	L1	PVC-C	EPDM
<b>F9.50.04</b>	Controllore di travaso per montaggio compatto in campo	da 12 a 24 VCC	L1	PVC-C	FPM
<b>F9.50.05</b>	Controllore di travaso per montaggio compatto in campo	da 12 a 24 VCC	L0	PVDF	EPDM
<b>F9.50.06</b>	Controllore di travaso per montaggio compatto in campo	da 12 a 24 VCC	L0	PVDF	FPM
<b>F9.50.07</b>	Controllore di travaso per montaggio compatto in campo	da 12 a 24 VCC	L1	PVDF	EPDM
<b>F9.50.08</b>	Controllore di travaso per montaggio compatto in campo	da 12 a 24 VCC	L1	PVDF	FPM
<b>F9.50.09</b>	Controllore di travaso per montaggio compatto in campo	da 12 a 24 VCC	L0	INOX	EPDM
<b>F9.50.10</b>	Controllore di travaso per montaggio compatto in campo	da 12 a 24 VCC	L0	INOX	FPM
<b>F9.50.11</b>	Controllore di travaso per montaggio compatto in campo	da 12 a 24 VCC	L1	INOX	EPDM
<b>F9.50.12</b>	Controllore di travaso per montaggio compatto in campo	da 12 a 24 VCC	L1	INOX	FPM

## Dati per l'ordine

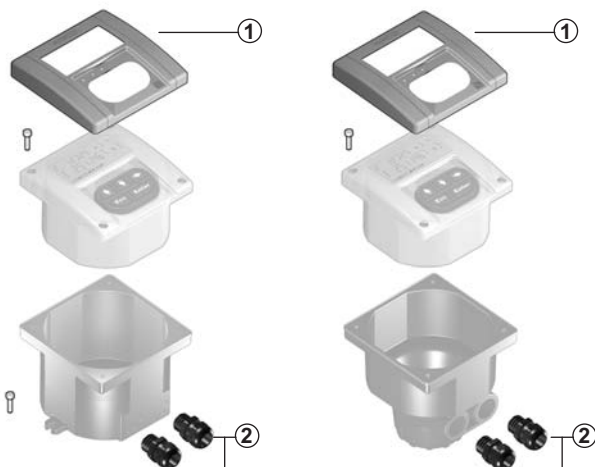
### Kit di montaggio

Articolo	Denominazione	Descrizione
F9.KC1	Kit di montaggio compatto	Adattatore in plastica con guarnizione, calotta, anello di blocco e 4 viti di fissaggio
F9.KP1	Kit di montaggio a pannello	Supporto di montaggio con guarnizione
F9.KW1	Kit di montaggio a muro	Adattatore in plastica con guarnizione e viti di fissaggio
F9.KW2	Kit di montaggio a muro con alimentatore	Adattatore in plastica, con guarnizione, viti di fissaggio ed alimentatore da 110/230VCA a 24VCC incluso



### Ricambi

Componente	Articolo	Denominazione	Descrizione
1	F9.SP2	Cover	Cover frontale in PC, 3 LED
2	F9.SP4.1	PG 13.5	Passacavo PG13.5 per kit compatto e da muro
2	F9.SP4.2	PG 11	Passacavo PG11 per kit compatto e da muro



**GESINT S.R.L.**  
 Via Perosi, 5  
 20010 Bareggio (MI) - ITALY  
 Tel. 02/9014633 - 335/6282615  
 Fax 02/90362295  
 e-mail: info@gesintsrl.it  
**WWW.GESINTSRL.IT**