



- **MULTIFUNZIONE**
- **MULTIFREQUENZA**
- **33x75 mm**
- **48x48 mm**
- **72x72 mm**


**TC 34**

**TC 49**

**TC 73**
**CARATTERISTICHE MECCANICHE**

Contenitore	Plastica autoestinguente, UL 94 V0		
Dimensioni	33x75x64 mm	48x48x98 mm	72x72x96 mm
Peso	175 g.	200 g.	270 g.
Connessioni	Morsettiera a vite 2,5 mm <sup>2</sup>	Morsettiera a vite 2x1 mm <sup>2</sup>	Morsettiera a vite 2,5 mm <sup>2</sup>
Montaggio	A pannello in foro 29x71 mm	A pannello in foro 45,5x45,5 mm	A pannello in foro 66,5x66,5 mm
Protezione frontale	IP 65 montato a pannello con guarnizione	IP 54 montato a pannello con guarnizione	

**CARATTERISTICHE ELETTRICHE**

Alimentazione	12, 24 VAC/DC, 100-240 VAC +/-10%	12 VAC/DC, 24 VDC, 24, 115, 230 VAC +/-10%
Frequenza AC	50 / 60 Hz	
Assorbimento	3 VA circa	

**CARATTERISTICHE INGRESSI**

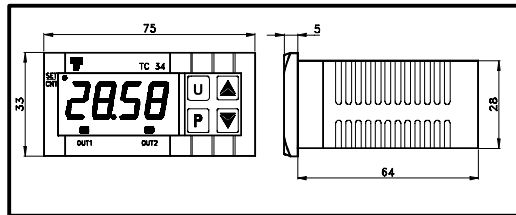
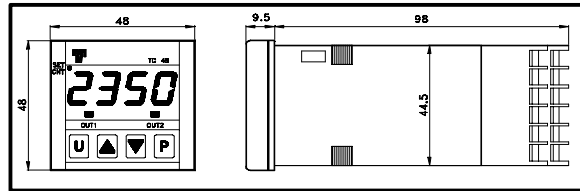
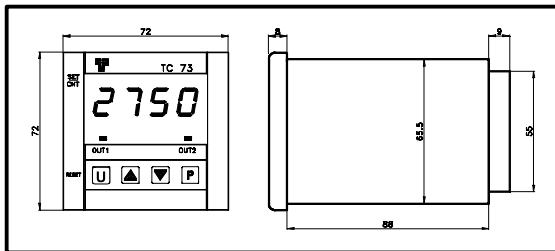
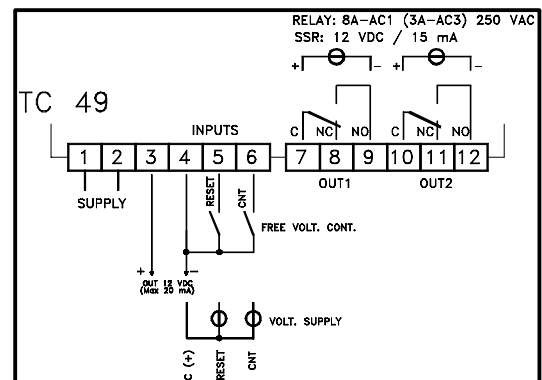
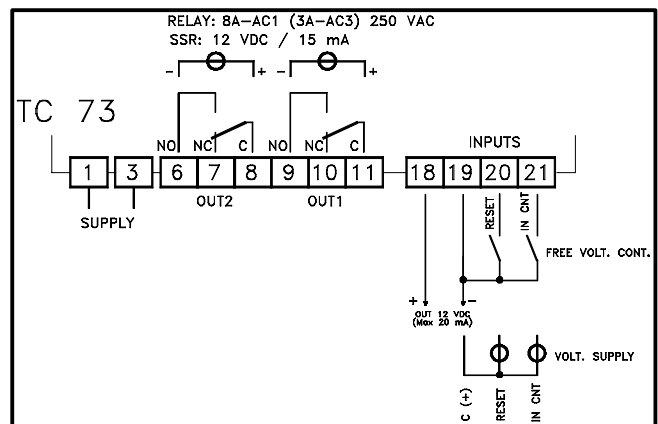
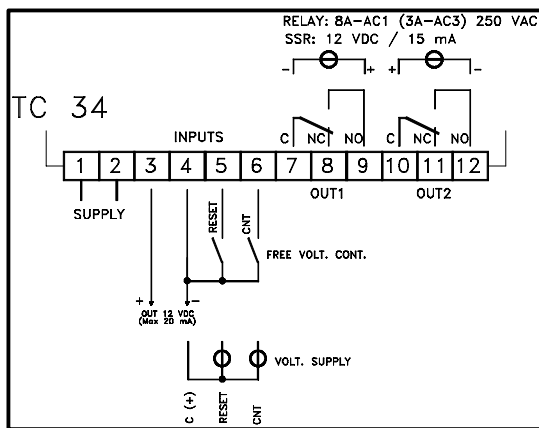
Ingresso digitale	2 ingressi per contatti liberi da tensione o 2 ingressi per segnali in tensione (come alimentazione)
Ritardo ingresso reset	15 msec. max
Assorbimento ingressi in tensione	1 mA max.

**CARATTERISTICHE USCITE**

Relé	Fino a 2 uscite a relé SPDT (8 A-AC1, 3 A-AC3 / 250 VAC)
Vita elettrica relé	100000 operazioni
Tensione per pilotaggio SSR	Fino a 2 uscite 12 VDC / 15 mA
Alimentazione ausiliaria	12 VDC / 20 mA

**CARATTERISTICHE FUNZIONALI**

Funzioni programmabili	Restart – Restart/Lap - Count	
Frequenza di conteggio	2 - 10 - 40 - 125 - 1000 Hz, programmabile	
Modo di conteggio	UP (incremento) o DOWN (decremento)	
Risoluzione Display	9999	
Memoria di conteggio	Funzione di back-up programmabile in caso di mancanza di alimentazione	
Display	4 digit rossi h=12 mm	4 digit rossi h=14 mm
Temperatura ambiente di esercizio	0...50°C	
Umidità ambiente di esercizio	30...95 RH% senza condensa	


**TC34**
**DIMENSIONI (mm)**

**TC49**

**TC73**
**CONNESSIONI**

**CODIFICA**

Modello	Dimensioni	
<b>TC 34</b>	<b>33 x 75</b>	
<b>TC 49</b>	<b>48 x 48 (1/16 DIN)</b>	
Descrizioni	C o d i c i	Descrizione Codici
Alimentazione	F	12 VAC/DC
	L	24 VAC/DC
	H	100-240 VAC
Ingressi	V	Tensione (come alimentazione)
	C	Contatti liberi da tensione
Uscita OUT1	R	Relé
	O	12 VDC per SSR
Uscita OUT2	R	Relé
	O	12 VDC per SSR
	-	No Uscita

Modello	Dimensioni	
<b>TC 73</b>	<b>72 x 72</b>	
Descrizioni	C o d i c i	Descrizione Codici
Alimentazione	F	12 VAC/DC
	Y	24 VDC
	A	24 VAC
	C	115 VAC
	D	230 VAC
Ingressi	V	Tensione (come alimentazione)
	C	Contatti liberi da tensione
Uscita OUT1	R	Relé
	O	12 VDC per SSR
Uscita OUT2	R	Relé
	O	12 VDC X SSR
	-	No uscita