



TDV 03 VISUALIZZATORE ELETTRONICO DIGITALE A MICROPROCESSORE

CARATTERISTICHE TECNICHE

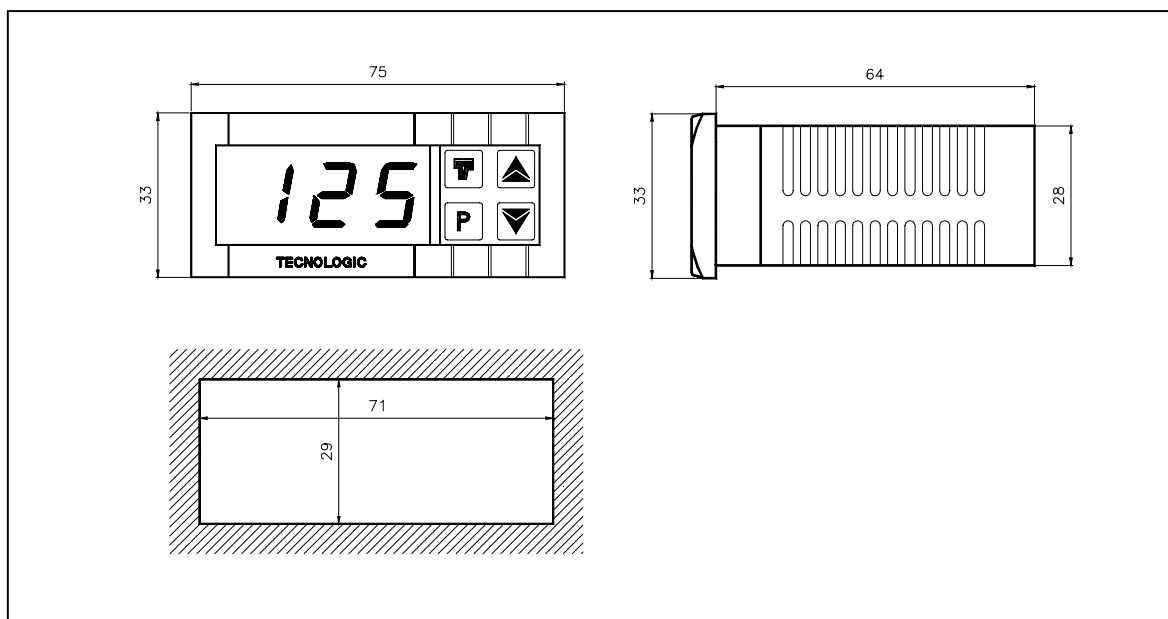
CARATTERISTICHE MECCANICHE	
Contenitore	Plastico autoestinguente UL 94 V0
Dimensioni	33x75 mm – profondità 64 mm
Peso	90 g circa
Connessioni	Morsettiera a vite 2,5 mm ²
Installazione	Montaggio a pannello con foro 29x71 mm
Grado di protezione frontale	IP 65 a pannello con guarnizione
CARATTERISTICHE ELETTRICHE	
Alimentazione	12, 24 VAC/VDC +/-10% 110, 230 VAC +/-10% con trasformatore TCTR
Frequenza AC	50 / 60 Hz
Assorbimento	2 VA circa
CARATTERISTICHE INGRESSI	
Termocoppia	J, K, S programmabili – Conformi IEC 584-2 classe di precisione 1 o 2
Termoresistenza	Pt 100 IEC, Ni 100 programmabili – Conformi IEC 751 classe di precisione A o B
Termistore	PTC KTY 81-121 990 Ω a 25°C
Ingresso in corrente	0/4...20 mA
Ingresso in tensione	0...10 V
CARATTERISTICHE FUNZIONALI	
Precisione totale	+/-0.5% fs
Velocità di acquisizione	1 acquisizione al secondo
Risoluzione visualizzazione	Secondo la sonda utilizzata 1/0,1/5/0,5
Range di misura	Secondo la sonda utilizzata
Unità di misura	°C - °F, programmabili
Temperatura ambiente di esercizio	0...55°C
Umidità ambiente di esercizio	30...95 RH% senza condensazione

TABELLA RANGE DI MISURA

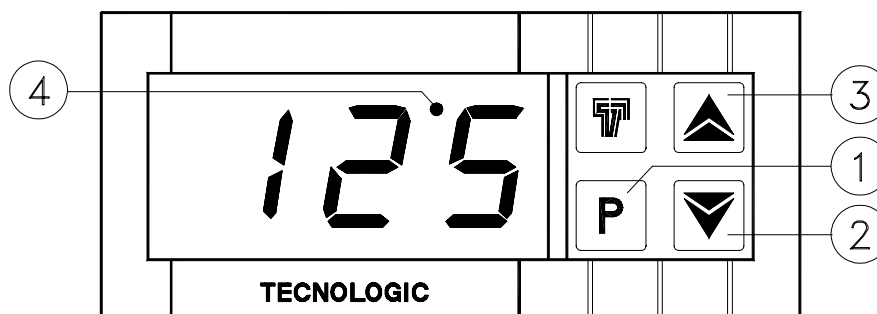
SONDA	RANGE 3 DIGIT	RANGE 3 DIGIT con D.P.
PTC	-50 ... +150°C -58 ... +302°F	-9.9 ... +99.9°C -9.9 ... +999.9°F
Pt 100 (Pt)	-99 ... +600°C -99 ... +999°F	-9.9 ... +99.9°C -9.9 ... +999.9°F
Ni 100 (ni)	-50 ... +150°C -58 ... +302°F	-9.9 ... +99.9°C -9.9 ... +999.9°F
Tc J (FE)	0 ... +800°C +32 ... +1472°F	---

SONDA	RANGE 3 DIGIT	RANGE 3 DIGIT con D.P.
Tc K (Cr)	0 ... +800°C +32 ... +1472°F	---
Tc S (S)	0 ... +999°C +32 ... +999°F	---
4...20mA,0...20mA, 0...10V (gener.)	-99 ... 999	-9.9 ... 99.9

DIMENSIONI MECCANICHE (mm)



DESCRIZIONE PANNELLO FRONTALE



1 -Tasto P

Programmazione parametri di funzionamento.

2 -Tasto DOWN

Decrementa i valori da impostare a passi di un digit o seleziona i parametri.

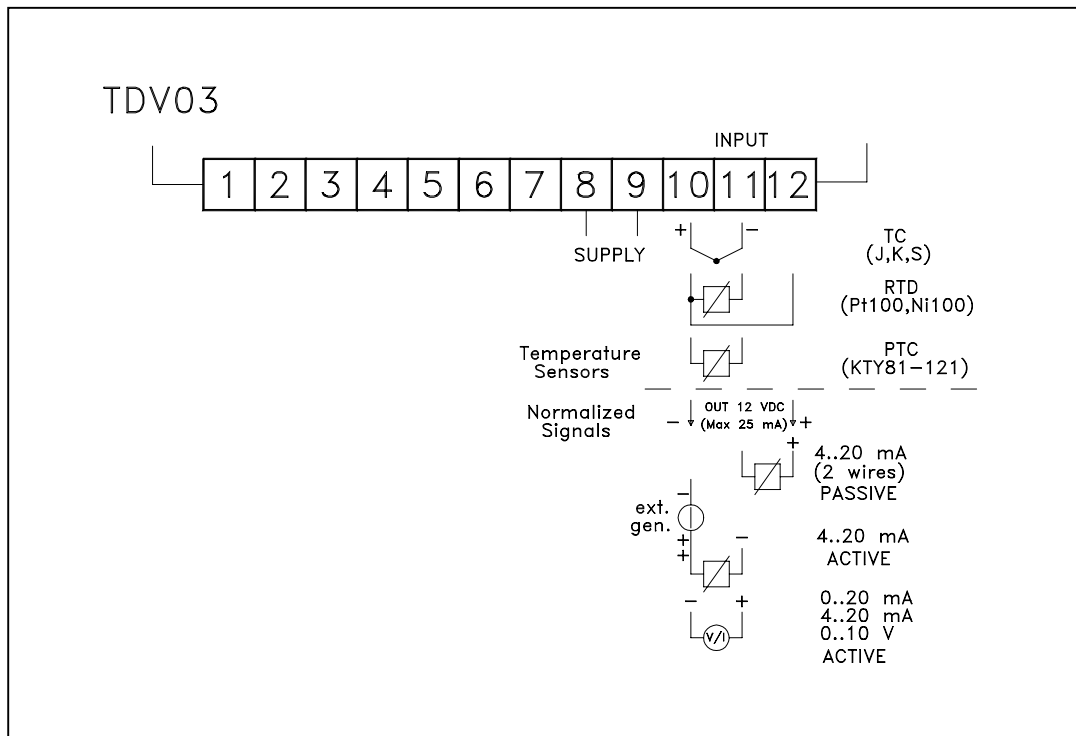
3 - Tasto UP

Incrementa i valori da impostare a passi di un digit o seleziona i parametri.

4 – Led SET

Indica l'ingresso in programmazione parametri.

COLLEGAMENTO ELETTRICO



CERTIFICAZIONI E CONFORMITA'

- ▲ CE Conformità: CEE EMC 89/36 (EN 50081-1, EN 50082-1)
CEE BT 73/23 e 93/68 (EN 61010-1)
- ▲ CSA Conformità secondo CSA C22.2 no. 24/93

GESINT S.r.l. - Via Perosi, 5 - 20010 Bareggio (MI) - ITALY
Tel. +39-02-9014633 / +39-335-6282615 - Fax +39-02-90362295
WWW.GESINTSRL.IT - E-mail: info@gesintsrl.it