



TLZ 10 REGOLATORE ELETTRONICO A MICROPROCESSORE PER UNITA' DI REFRIGERAZIONE

CARATTERISTICHE TECNICHE

CARATTERISTICHE MECCANICHE	
Contenitore	Plastico autoestinguente UL 94 V0
Dimensioni	33x75 mm – profondità 64 mm
Peso	115g circa
Conessioni	Morsettiera a vite 2,5 mm ²
Installazione	Montaggio a pannello con foro 29x71 mm
Grado di protezione frontale	IP 65 a pannello con guarnizione
CARATTERISTICHE ELETTRICHE	
Alimentazione	12 VAC/VDC, 24 VAC/VDC, 100...240 VAC +/- 10%
Frequenza AC	50 / 60 Hz
Assorbimento	3 VA circa
CARATTERISTICHE INGRESSI	
Termistori	1xPTC (KTY 81-121 - 990 Ω a 25°C) oppure 1xNTC (103AT-2 - 10 K Ω a 25°C)
CARATTERISTICHE USCITE	
Uscita a relé	1 uscita: SPST-NO (16A-AC1, 6A-AC3 250 VAC) oppure SPDT (16A-AC1, 6A-AC3 250 VAC)
Vita elettrica uscite a relé	100000 oper. Per OUT SPST-NO 50000 oper, per OUT SPDT
CARATTERISTICHE FUNZIONALI	
Regolazione	ON/OFF
Precisione totale	+/- 0,5% fs
Risoluzione visualizzazione	1° o 0,1°
Range di misura	PTC: -50 ... 150°C / -58 ... 302°F NTC: -50 ... 109°C / -58 ... 228°F
Display	4 Digit rosso h=12 mm
Tempo di campionamento misura	130 ms
Accesso parametri	Protetto da password
Temperatura ambiente di esercizio	0 ... 55°C
Umidità ambiente di esercizio	30 ... 95 RH% senza condensazione

CARATTERISTICHE FUNZIONI DI CONTROLLO

REGOLAZIONE ON/OFF

La regolazione agisce sull'uscita configurata in funzione del Set Point impostato, della temperatura misurata dalla sonda cella, del differenziale d'intervento programmato e del modo di funzionamento. Il differenziale di intervento è sempre positivo dal momento che il regolatore è specifico per il controllo di refrigerazione.

IMPOSTAZIONE DEL SET POINT

Premendo il tasto P, il display visualizza il Set Point impostato. I tasti UP e DOWN incrementano o decrementano tale valore. Questi tasti agiscono a passi di un digit ma, premuti per oltre due secondi, modificano il valore impostato in modo veloce. L'uscita dall'impostazione del Set Point avviene premendo il tasto P oppure in modo automatico non premendo il tasto per circa 15 secondi.

FUNZIONE COMPRESSOR PROTECTION

La funzione è usata per evitare le partenze ravvicinate del compressore introducendo un ritardo all'attivazione dell'uscita OUT.

FUNZIONAMENTO TASTO U

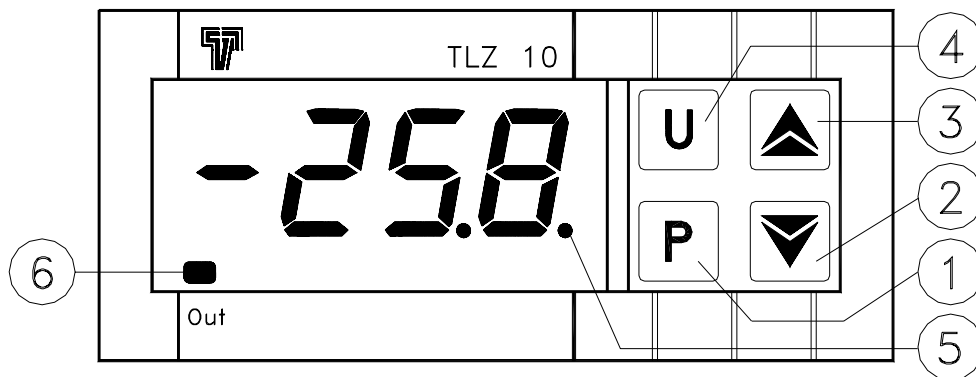
Il tasto U può essere configurato per 2 distinti funzionamenti:

- se OFF, il tasto non esegue alcuna funzione
- se 1, premendo il tasto per almeno un secondo, si può commutare lo stato di ON dello strumento in stand-by e viceversa.

CONFIGURAZIONE PARAMETRI CON KEY 01

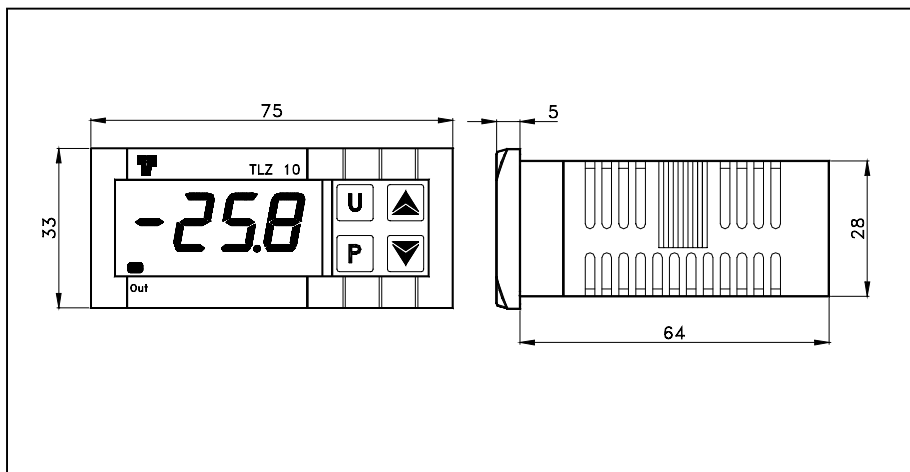
Lo strumento è dotato di un connettore a 5 poli che permette il trasferimento dei parametri di funzionamento attraverso KEY01, chiave di programmazione che consente la memorizzazione ed il trasferimento delle configurazioni software. Tale dispositivo è utilizzabile soprattutto per la programmazione in serie di strumenti con la stessa configurazione parametri o per conservare una copia della programmazione di uno strumento e ritrasferirla rapidamente.

DESCRIZIONE PANNELLO FRONTALE

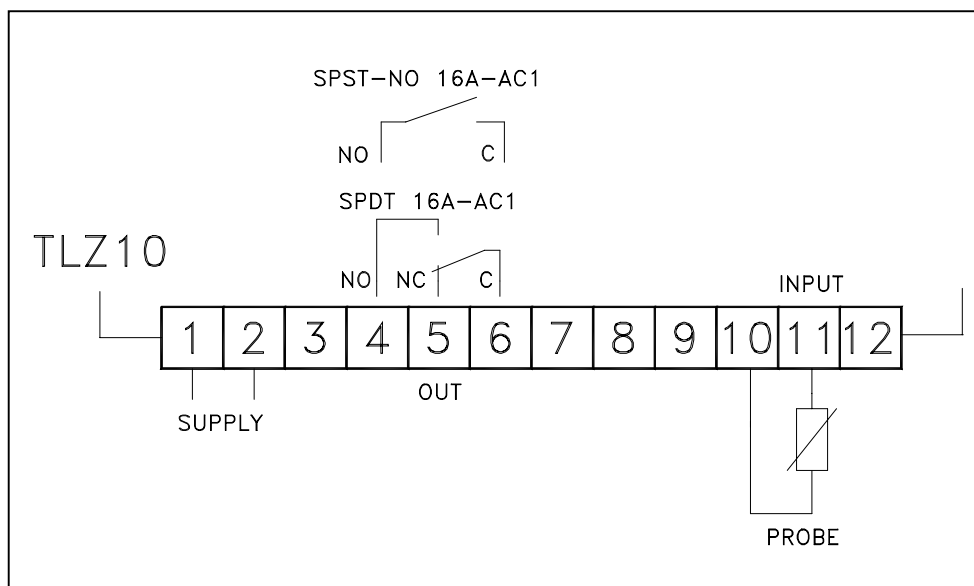


- | | | | |
|-----------------------|---|--------------------|--|
| 1 – Tasto P | Imposta il Set Point e programma i parametri di funzionamento | 4 – Tasto U | Viene programmato per la funzione ON/OFF (Stand-by). |
| 2 – Tasto DOWN | Decrementa i valori da impostare e seleziona i parametri. | 5 – Led SET | Indica l'ingresso in modalità di programmazione e indica lo stato di stand-by. |
| 3 – Tasto UP | Incrementa i valori da impostare e seleziona i parametri. | 6 – Led OUT | Acceso indica lo stato ON dell'uscita.
Lampeggia quando l'uscita è inibita. |

DIMENSIONI MECCANICHE (mm)



COLLEGAMENTO ELETTRICO



CERTIFICAZIONI E CONFORMITA'

- ▲ CE Conformità: CEE EMC 89/336 (EN 61326)
CEE BT 73/23 e 93/68 (EN 61010-1)
- ▲ UL Conformità: File n. 212227

GESINT S.r.l. - Via Perosi, 5 - 20010 Bareggio (MI) - ITALY
Tel. +39-02-9014633 / +39-335-6282615 - Fax +39-02-90362295
WWW.GESINTSRL.IT - E-mail: info@gesintsrl.it