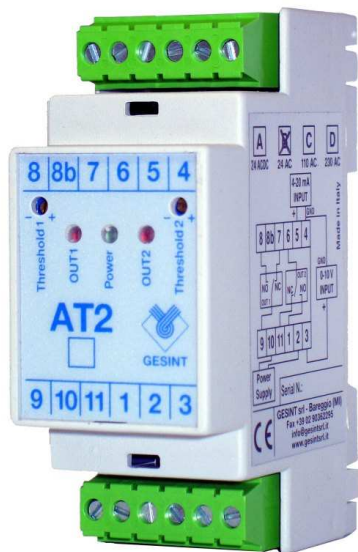




AT2

Centralina a 2 soglie di corrente o tensione regolabili

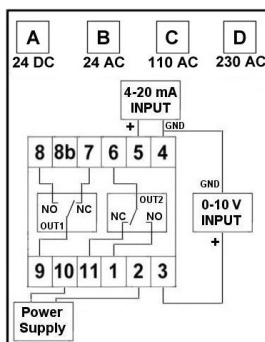


Caratteristiche tecniche

Alimentazione:	24VAC/DC switching 24VAC - 110VAC - 230VAC
Consumo:	2VA / 1,8W max
Segnale in ingresso:	4-20mA o 0-10V
Impedenza d'ingresso:	Max 250Ω (mA) o Min 10KΩ (V)
Uscite:	2 contatti SPDT
Isteresi:	2% fissa
Portata contatto:	7A @ 250 VAC (carico resistivo) 3A @ 230 VAC (carico induttivo)
Regolazioni:	2 trimmer multigiro
Segnalazioni:	LED Verde → Alimentazione LED Rosso → Soglia
Protezione:	IP20
Temp. di stoccaggio:	da -30 a +80°C
Temp. di esercizio:	da -20 a +60°C
Umidità relativa:	da 0 a 85% senza condensa
Montaggio:	Barra DIN 35 mm
Connessioni elettriche:	Morsettiere a vite estraibili
Dimensioni:	90(H) x 35(L) x 60(P) mm

Marchatura **CE** in conformità alla *Direttiva 89/336/CEE* secondo le Norme Armonizzate: *EN50081-1, EN 50082-2, EN55022, EN61000-4-2, EN61000-4-3, EN61000-4-4, EN61000-4-5, EN61000-4-6, EN61000-4-11* e alla *Direttiva Bassa Tensione 73/23/CEE* e successive modifiche.

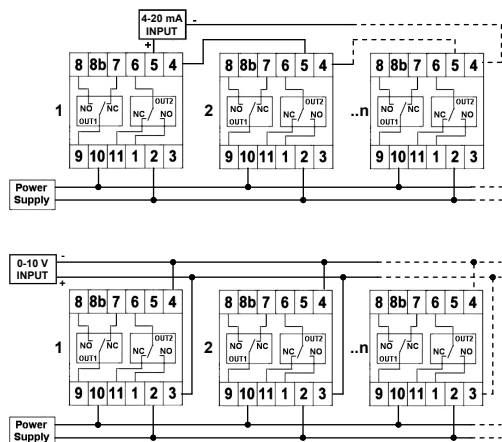
Connessioni elettriche



La centralina può funzionare con ingresso 4-20mA o 0-10V in base al collegamento elettrico effettuato.

E' consigliata una sezione dei cavi di almeno 0,5mmq e una lunghezza massima dei cavi di segnale di 250mt, avendo cura di separarne il percorso dai cavi di potenza.

Nel caso l'applicazione richieda un numero di soglie superiore a 2, è possibile collegare in serie (ingresso corrente) o in parallelo (ingresso tensione) le centraline AT2 secondo gli schemi seguenti:



E' consigliabile verificare il carico massimo, se utilizzato con ingresso in corrente, o il carico minimo, se utilizzato con ingresso in tensione, supportabile dall'uscita del trasmettitore associato.

Generale

L'AT2 è una centralina a 2 soglie regolabili con ingresso in corrente 4-20mA o tensione 0-10V. Può quindi essere abbinato a qualunque strumento sia dotato di uscita corrente/tensione tra cui trasmettitori di pressione, convertitori per PT100, amplificatori per sonde capacitive e misuratori di livello.

La regolazione delle soglie, i cui punti di intervento sono indipendenti, avviene tramite gli appositi trimmer posti sul frontale dello strumento. Al raggiungimento della soglia impostata avviene la commutazione del relè di uscita e la segnalazione visiva tramite il corrispondente LED di colore rosso.

Taratura

Per poter regolare le soglie dello strumento, è necessario collegare all'ingresso un calibratore oppure il trasmettitore con la misura reale e seguire la seguente procedura:

- 1) Portare al minimo, ruotandolo in senso antiorario, il trimmer relativo alla soglia da tarare.
- 2) Ruotare il trimmer in senso orario fino ad ottenere l'accensione del LED rosso
- 3) Ruotare lentamente il trimmer in senso antiorario fino a quando il LED non si spegne
- 4) Posizionare il trimmer in una posizione intermedia tra i punti che provocano il cambiamento di stato

I relè sono normalmente eccitati, pertanto il LED rosso si spegne ed il contatto si apre quando il segnale di ingresso supera il valore impostato della soglia.

Garanzia

Lo strumento è coperto da una garanzia di 12 mesi dall'acquisto e decade se utilizzato in maniera impropria o non correttamente installato sull'impianto.



GESINT
WWW.GESINTSRL.IT

GESINT S.R.L.

Via Perosi, 5
20010 Bareggio (MI) - ITALY
Tel. 02/9014633 - 335/6282615
Fax 02/90362295
E-mail: info@gesintsrl.it