



CONTATORI A TURBINA PER ACQUA NON TRATTATA SERIE GSD5 - USLC - DALC



GSD5
DN 13 / 20

Litri/impulso: 1-10-100-1000
Lunghezza cavo: 3 metri



USLC
DN 13 / 20

Litri/impulso: 0,25-0,5-1-2,5-5-10-25-50-100-250-500-1000
Lunghezza cavo: 2 metri

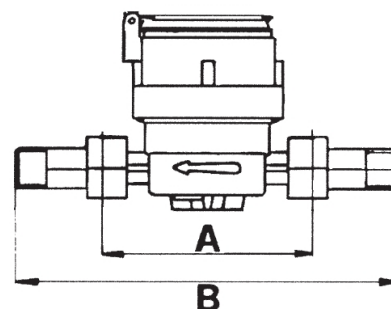


DALC
DN 25 / 30 / 40

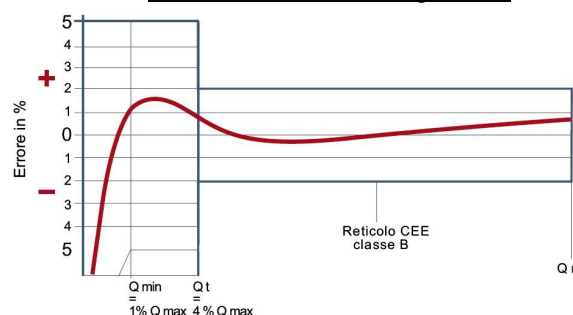
Caratteristiche tecniche:

- Contatori a getto UNICO, quadrante asciutto, per acqua calda fino a 90°C
- Lettura diretta a 5 rulli numerati
- Completi di dispositivo reed lancia impulsi: tensione max 24V, corrente max di interruzione 0,5A, corrente max di sopportazione 1,2A, potenza max 10W/VA
- Adatto per acqua torbide e calcaree: nessun ruotismo immerso
- Montaggio serie GSD5 e USLC: orizzontale (classe B) e verticale (classe A)
- Montaggio serie DALC: solo orizzontale (classe B)
- Omologato C.E.E. in attuazione della direttiva n.75/33 recepita in Italia con D.P.R. n.854 del 23/08/1982 pubblicato sulla G.U. n.319 del 19/11/1982

DN calibro			13	20	25	30	40
Qmax	Portata massima per pochi minuti	m³/h	3	5	7	10	20
Qn	Portata continua permessa	m³/h	1,5	2,5	3,5	5	10
Qt	Portata minima d'esattezza ±2%	l/h	120	200	280	400	800
Qmin	Portata minima d'esattezza ±5%	l/h	30	50	70	100	200
	Rottura d'inerzia	l/h	5	8	13	13	18
	Pressione d'esercizio	bar	16	16	16	16	16
	Lunghezza senza raccordi A	mm	110	130	160	160	200
	Lunghezza con raccordi B	mm	190	228	260	280	340



Curva caratteristica degli errori





CONTATORI A TURBINA PER ACQUA NON TRATTATA SERIE GMDX - IALC



GMDX

DN 25 / 30 / 40 / 50

Litri/impulso: 1-10-100-1000
Lunghezza cavo: 3 metri



IALC

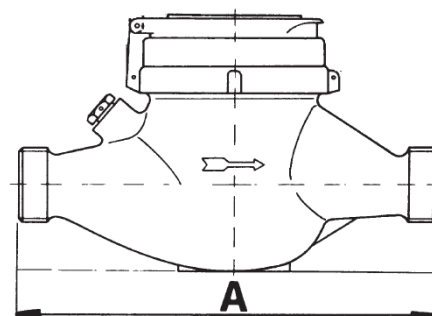
DN 25 / 30 / 40 / 50

Litri/impulso: 0,25-0,5-1-2,5-5-10-25-50-100-250-500-1000
Lunghezza cavo: 2 metri

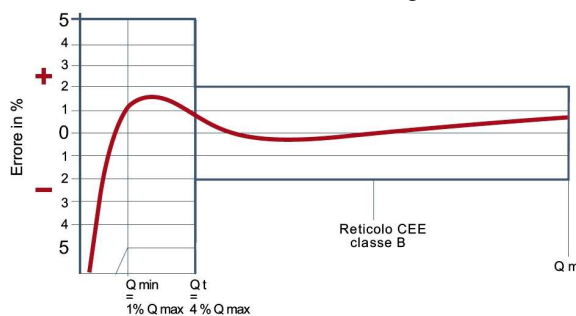
Caratteristiche tecniche:

- Contatori a getto MULTIPLO, quadrante asciutto, per acqua calda fino a 90°C
- Lettura diretta a 5 rulli numerati
- Completi di dispositivo reed lancia impulsi: tensione max 24V, corrente max di interruzione 0,5A, corrente max di sopportazione 1,2A, potenza max 10W/VA
- Adatto per acqua torbide e calcaree: nessun ruotismo immerso
- Montaggio: solo orizzontale (classe B)
- Omologato C.E.E. in attuazione della direttiva n.75/33 recepita in Italia con D.P.R. n.854 del 23/08/1982 pubblicato sulla G.U. n.319 del 19/11/1982

DN calibro			25	30	40	50
Qmax	Portata massima per pochi minuti	m³/h	7	10	20	30
Qn	Portata continua permessa	m³/h	3,5	5	10	15
Qt	Portata minima d'esattezza ±2%	l/h	280	400	800	3000
Qmin	Portata minima d'esattezza ±5%	l/h	70	100	200	450
	Rottura d'inerzia	l/h	22	22	50	60
	Pressione d'esercizio	bar	16	16	16	16
	Lunghezza senza raccordi A	mm	260	260	300	300
	Lunghezza con raccordi	mm	360	380	440	460



Curva caratteristica degli errori





CONTATORI DI CALORE PER ACQUA NON TRATTATA SERIE CSLC - CALC



CSLC
DN 13 / 20



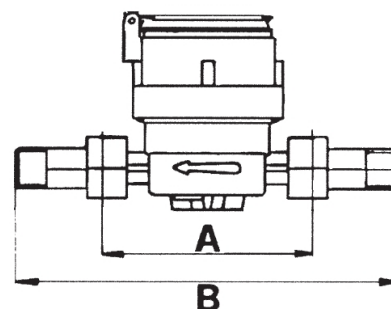
CALC
DN 25 / 30 / 40 / 50FLA

Litri/impulso: 0,25-0,5-1-2,5-5-10-25-50-100-250-500-1000
Lunghezza cavo: 2 metri

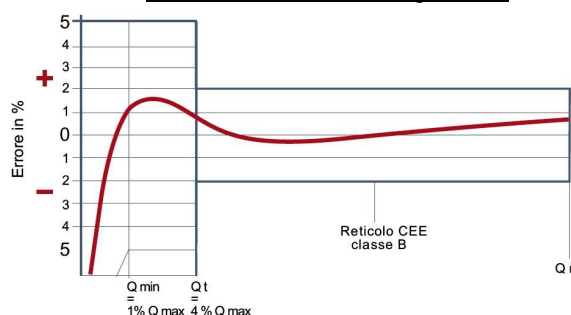
Caratteristiche tecniche:

- Contatori a getto UNICO (CSLC) e MULTIPLIO (CALC), quadrante asciutto, per acqua calda fino a 120°C
- Lettura diretta a 5 rulli numerati
- Completati di dispositivo reed lancia impulsi: tensione max 24V, corrente max di interruzione 0,5A, corrente max di sopportazione 1,2A, potenza max 10W/VA
- Adatto per acqua torbide e calcaree: nessun ruotismo immerso
- Montaggio serie CSLC: orizzontale (classe B) e verticale (classe A)
- Montaggio serie CALC: solo orizzontale (classe B)
- Omologato C.E.E. in attuazione della direttiva n.75/33 recepita in Italia con D.P.R. n.854 del 23/08/1982 pubblicato sulla G.U. n.319 del 19/11/1982

DN calibro			13	20	25	30	40	50
Qmax	Portata massima per pochi minuti	m³/h	3	5	3,5	6	10	15
Qn	Portata continua permessa	m³/h	1,5	2,5	3,5	6	10	15
Qt	Portata minima d'esattezza ±2%	l/h	120	200	350	600	1000	1500
Qmin	Portata minima d'esattezza ±5%	l/h	30	50	65	90	160	200
	Pressione d'esercizio	bar	16	16	16	16	16	16
	Lunghezza senza raccordi A	mm	110	130	260	260	300	270
	Lunghezza con raccordi B	mm	190	228	320	320	370	-



Curva caratteristica degli errori





CONTATORE WOLTMANN PER ACQUA NON TRATTATA SERIE WDEK30



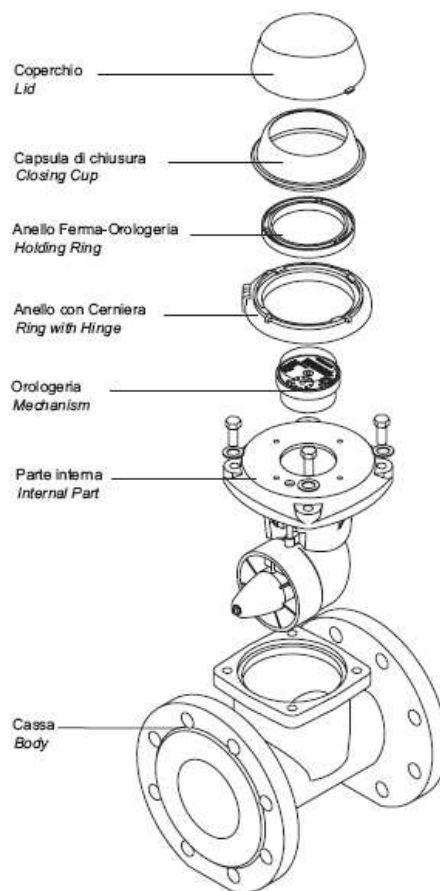
WDEK30

DN 50 / 65 / 80 / 100 / 125 / 150 / 200

Caratteristiche tecniche:

- Contatore Woltmann a tamburo estraibile e quadrante asciutto
- Predisposizione per dispositivo lancia impulsi reed o Namur (100-1000 litri/impulso)
- Lettura diretta a rulli numeratori
- Disponibile per acqua fredda 30°C e acqua calda 90° C
- Montaggio: orizzontale (classe B) o verticale (classe A)

DN calibro			50	65	80	100	125	150	200
Qmax	Portata massima per pochi minuti	m ³ /h	30	50	80	120	200	300	500
Qn	Portata continua permessa	m ³ /h	15	25	40	60	100	150	250
Qt	Portata minima d'esattezza ±2%	m ³ /h	3	5	8	12	20	30	50
Qmin	Portata minima d'esattezza ±5%	m ³ /h	0,45	0,75	1,2	1,8	3	4,5	7,5
	Pressione d'esercizio	bar	16	16	16	16	16	16	16
	Minima lettura quadrante	lt	2	2	2	2	20	20	20
	Lunghezza L	mm	200	200	225	250	250	300	350
	Peso	Kg	12,5	14	15	18	20	31,5	46



Curva caratteristica degli errori

