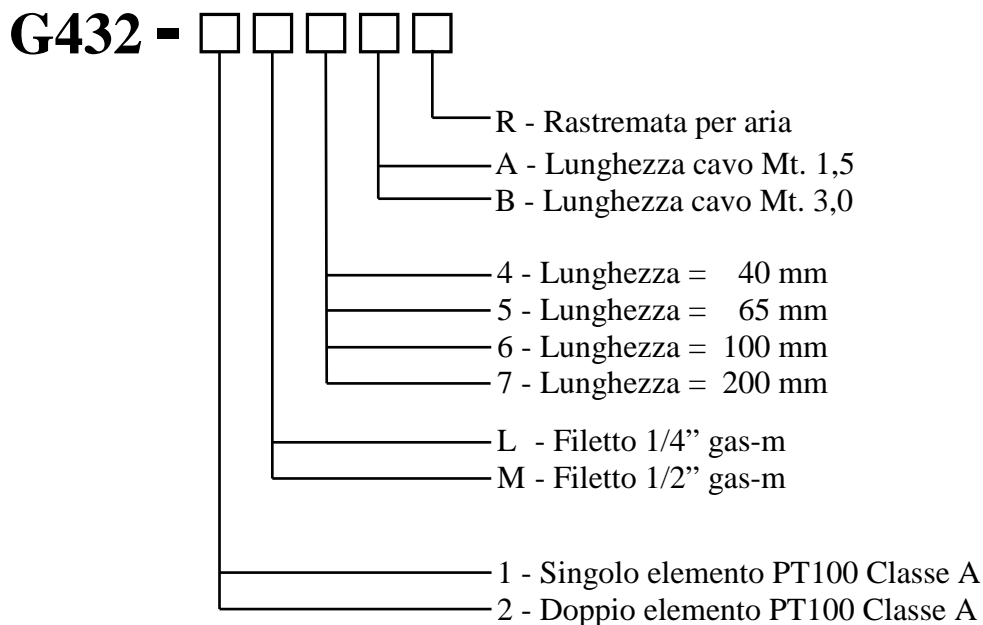
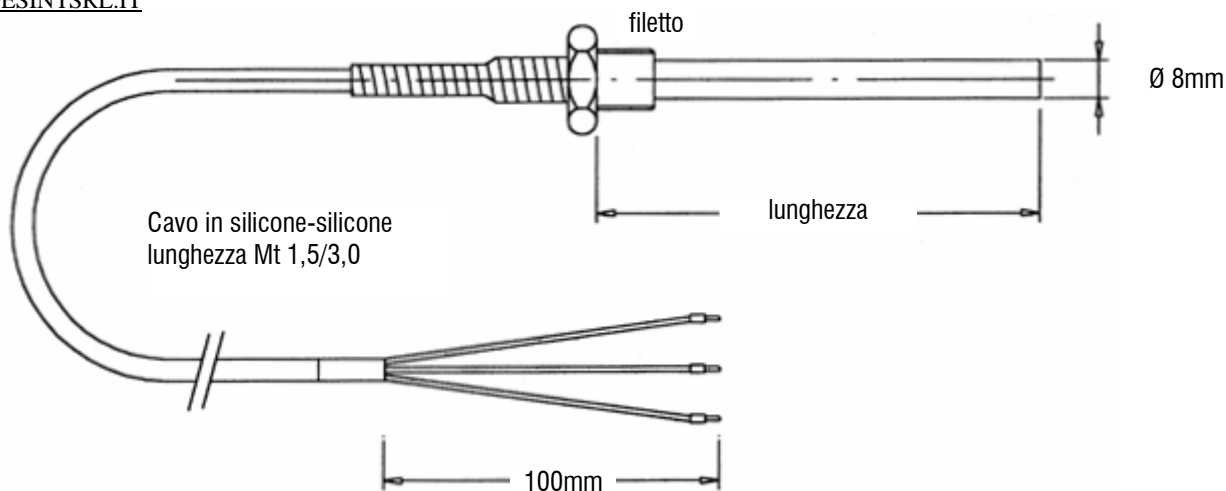




GESINT[®]
WWW.GESINTSRL.IT

Termometri a resistenza PT100 Ohm 0°C (cl.A IEC751)

G432



(versione in MgO a richiesta)

Questa versione di sonda con cavo in silicone è indicata per rilevamenti ad immersione. Ha un grado di protezione IP65. Lo stelo è in AISI316L (ASTM-A479-Ultima Edizione) ed ha un'ottima resistenza alle vibrazioni.

Collegamenti: 3 o 6 fili
Temperatura massima: 160°C
Pressione massima: 8 Bar