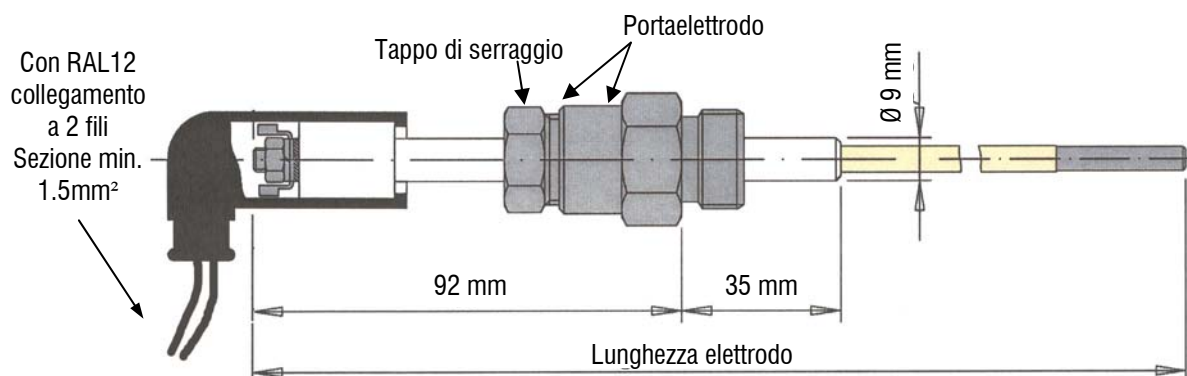




GESINT[®]
WWW.GESINTSRL.IT

SONDE DI LIVELLO AD ELETTRODO PER LIQUIDI CONDUTTIVI AD IMMERSIONE FISSA

Serie SLF



DATI TECNICI

MATERIALI

Elettrodo:	AISI 316 L (ASTM A479, Ultima edizione)
Copriterminale:	EPDM
Portaelettrodo:	AISI 316 L (ASTM A479, Ultima edizione)
Boccole di isolamento:	PTFE

Elettrodo isolato con termorestringente di fluoruro di polivinilidene irradiato

- Rigidità dielettrica: 30 KV/mm
- Resistività di volume: 10¹³ Ω/cm.min.
- Non infiammabile: MIL-I-23053
- Assorbimento d'acqua: 0.5% max
- Resistente a fluidi aggressivi: MIL-I-23053
- Specifiche: MIL-I-23053/8

UL 224/VW - 1 150°C 600 V

UTE C 93641 mod. GER 55

Lunghezza elettrodo standard: 290 - 500 - 750 - 1000 - 1400 - 1800 mm

ATTACCO ALL'IMPIANTO:

- 1/2" gas con elettrodo Ø 4 mm - ch.24
- 3/8" gas con elettrodo Ø 4 mm - ch.22
- 1/4" gas con elettrodo Ø 4 mm - ch.22
- 1/4" gas con elettrodo Ø 3 mm - ch.19 (Mod. SLFM)

CONDIZIONI DI ESERCIZIO

Temperatura max di utilizzo: 160°C

Pressione max di utilizzo: 8 bar

ATTENZIONE: PER UNA PERFETTA TENUTA LE BOCCOLE DI ISOLAMENTO VENGONO FORNITE PRECARICATE; EVITARE PERTANTO MANOMISSIONI DEL PORTAELETTRODO. IN CASO DI LEGGERA PERDITA AGIRE SUL TAPPO DI SERRAGGIO.