



Gli indicatori e trasmettitori di flusso FLS FlowX3 F9.00 convertono il segnale in uscita da tutti i sensori di flusso FlowX3 in una indicazione di portata a display ed in un segnale 4-20 mA per trasmissione a distanza. Una semplice e completa scelta di opzioni viene garantita da input/output singoli o multipli, da un output open collector e da due output opzionali open collector o relè. La flessibilità viene inoltre massimizzata dal fatto di avere un solo strumento, adatto per montaggio compatto in campo, a pannello e a muro. Semplici menù guidati consentono una calibrazione personalizzata di tutti i parametri di misura e aggiornati criteri di progettazione garantiscono segnali stabili ed affidabili nel tempo.

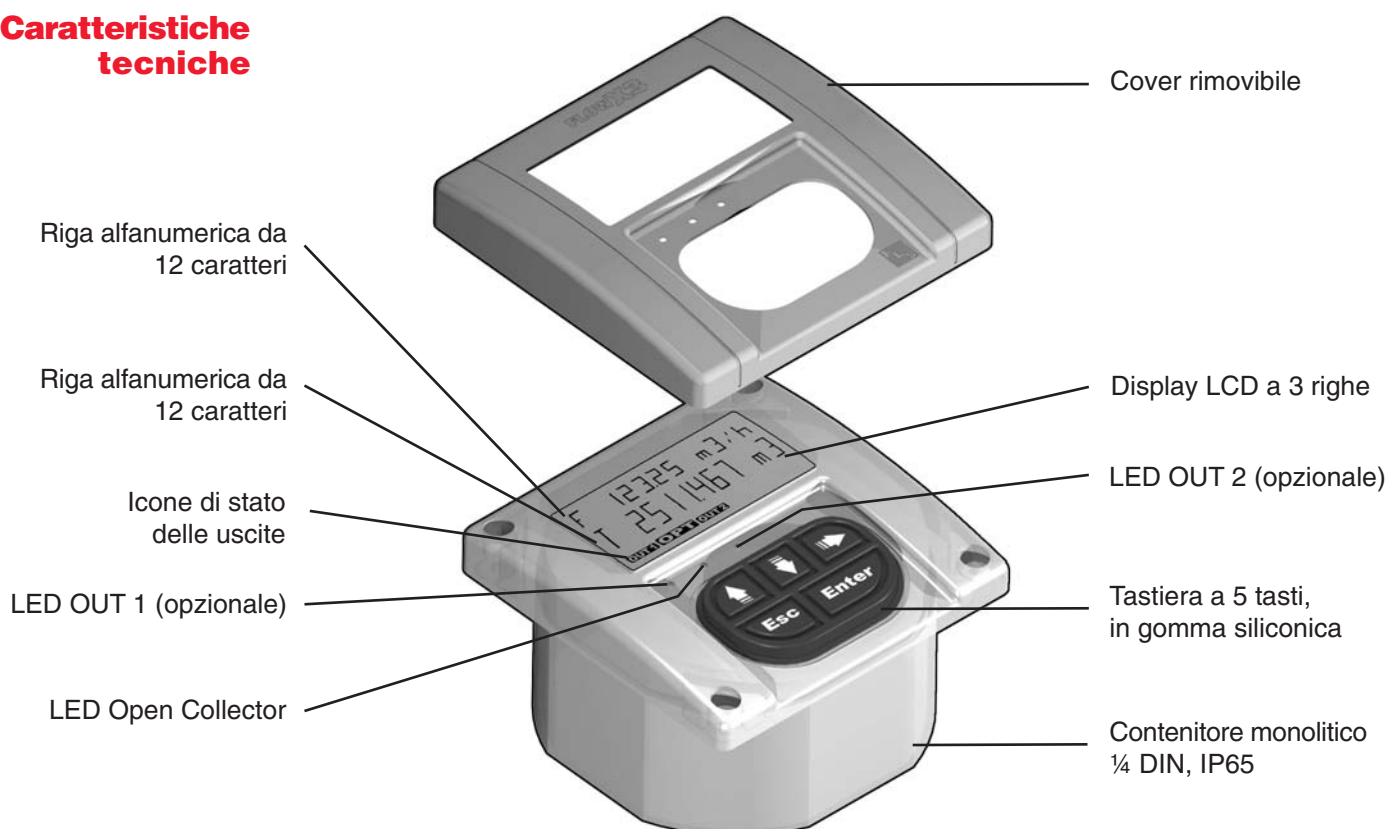
Caratteristiche principali

- Totalizzatore permanente e resettabile.
- Segnali in uscita regolabili.
- Opzioni Relè ed Open Collector.
- Flessibilità di installazione.
- Display LCD alfanumerico a 3 righe.
- Contenitore monolitico IP65.
- Tastiera a 5 tasti.
- Simulazione delle uscite per collaudo sistema.
- Articolo unico per montaggio in campo, a pannello o a muro.
- Menù di calibrazione guidati.
- Auto-calibrazione.


Applicazioni

- Controllo e monitoraggio di portata.
- Trattamento e rigenerazione acque.
- Trattamento e recupero acque industriali.
- Distribuzione acqua.
- Ricerca perdite.
- Industria manifatturiera e di processo.
- Industria tessile.
- Sistemi di filtrazione.
- Industria chimica.
- Sistemi di consegna liquidi.
- Impianti ausiliari.
- Piscine ed impianti termali.

Caratteristiche tecniche



Caratteristiche tecniche

Trasmettitore di flusso	Articolo	Alimentazione	Sensore Associato	Ingresso Sensore	Uscita 4-20 mA	Uscita Open Collector	Uscita Relè
	F9.00	2 fili	Effetto Hall	1	1	1 - MIN, MAX, Impulsi, Freq, Off	----
	F9.01	3/4 fili	Effetto Hall	1	1	3 - MIN, MAX, Impulsi, Freq, Off	----
	F9.02	3/4 fili	Effetto Hall	1	1	1 - MIN, MAX, Impulsi, Freq, Off	2 - MIN, MAX, Impulsi, Off

Specifiche tecniche

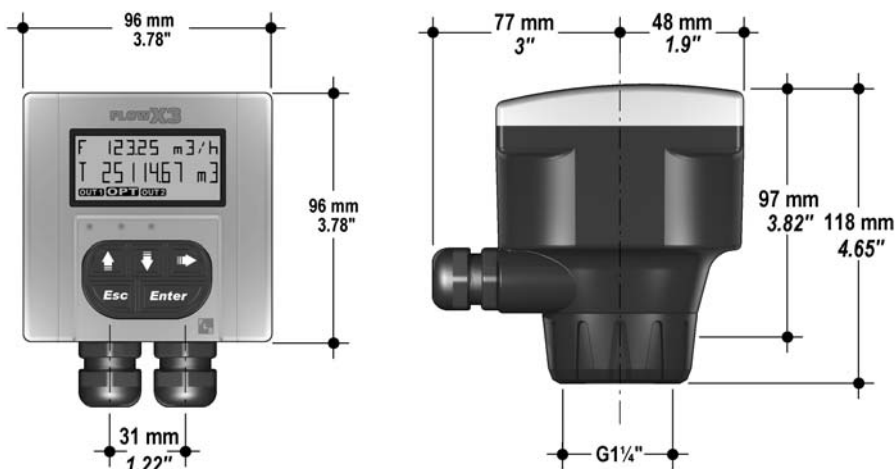
- Il trasmettitore è costituito da un unico articolo, adatto per montaggio compatto su tubo, a pannello e a muro.
- Il trasmettitore ha dimensioni standard per il montaggio a pannello: 96 x 96 mm (3.8 x 3.8 inch).
- Lo strumento è IP65.
- Lo strumento fornisce indicazione di portata istantanea e doppia totalizzazione (parziale e permanente), con la possibilità di scegliere le unità di misura.
- Lo strumento è dotato di display LCD alfanumerico a 3 righe: 2 righe da 12 caratteri e una riga di icone.
- Lo strumento è equipaggiato con tastiera a 5 tasti in gomma silconica.
- Lo strumento è compatibile con tutti i sensori FLS FlowX3 ad effetto Hall.
- Lo strumento è dotato di funzioni di auto-calibrazione e simulazione delle uscite.

Abbinamento con sensori Flow X3

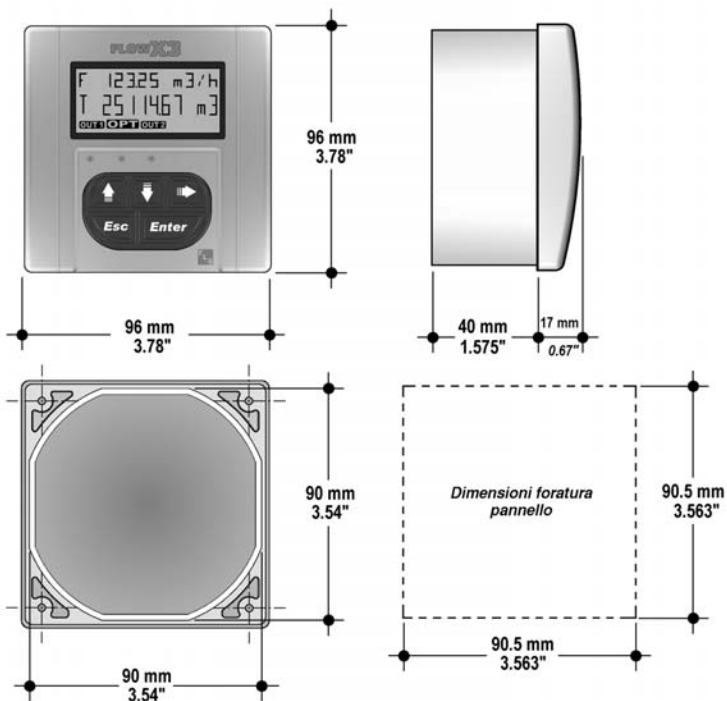
Strumenti Flow X3	Sensori Flow X3											
	F3.00.H	F3.00.C	F3.01.H	F3.01.C	F3.15.H*	F3.30.H*	ULF.H	ULF.R	ULF3.15*	ULF3.30*	F111.H	F111.C
F9.00	■		■		■		■		■		■	
F9.01	■		■		■		■		■		■	
F9.02	■		■		■		■		■		■	

* Con Output Kit montato.

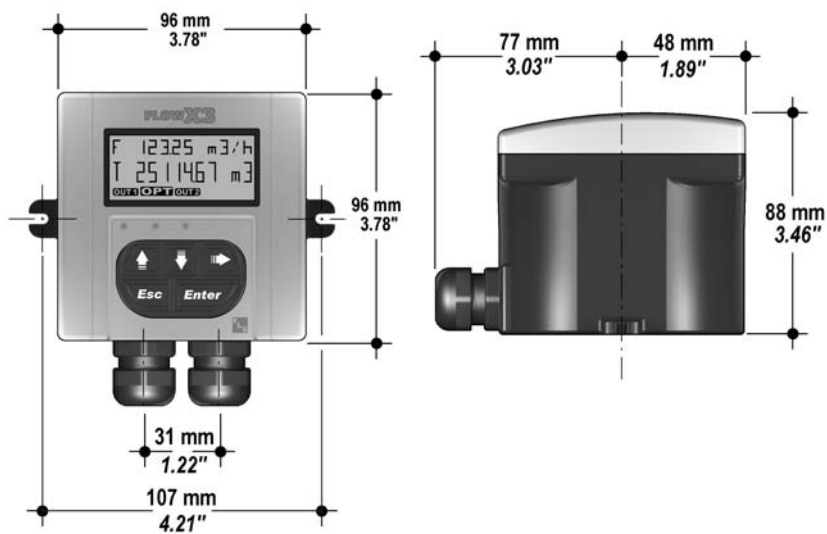
Dimensioni **Montaggio compatto**



Montaggio a pannello



Montaggio a muro



Installazione

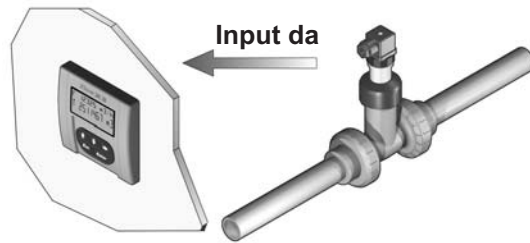
Lo strumento è disponibile in un'unica versione adatta sia all'installazione compatta in campo che a pannello o a muro.

La versione da campo compatta è realizzata montando sul sensore il Kit versione compatta (F9.KC1), la versione a pannello viene montata usando il Kit versione a pannello (F9.KP1), la versione a muro viene fissata usando il Kit versione a muro (F9.KWX).

I Kit di montaggio possono essere ordinati già assieme allo strumento, oppure separatamente, per successiva semplice installazione.

Si prega di fare riferimento alla sezione Dati per l'ordine per la lista completa degli articoli.

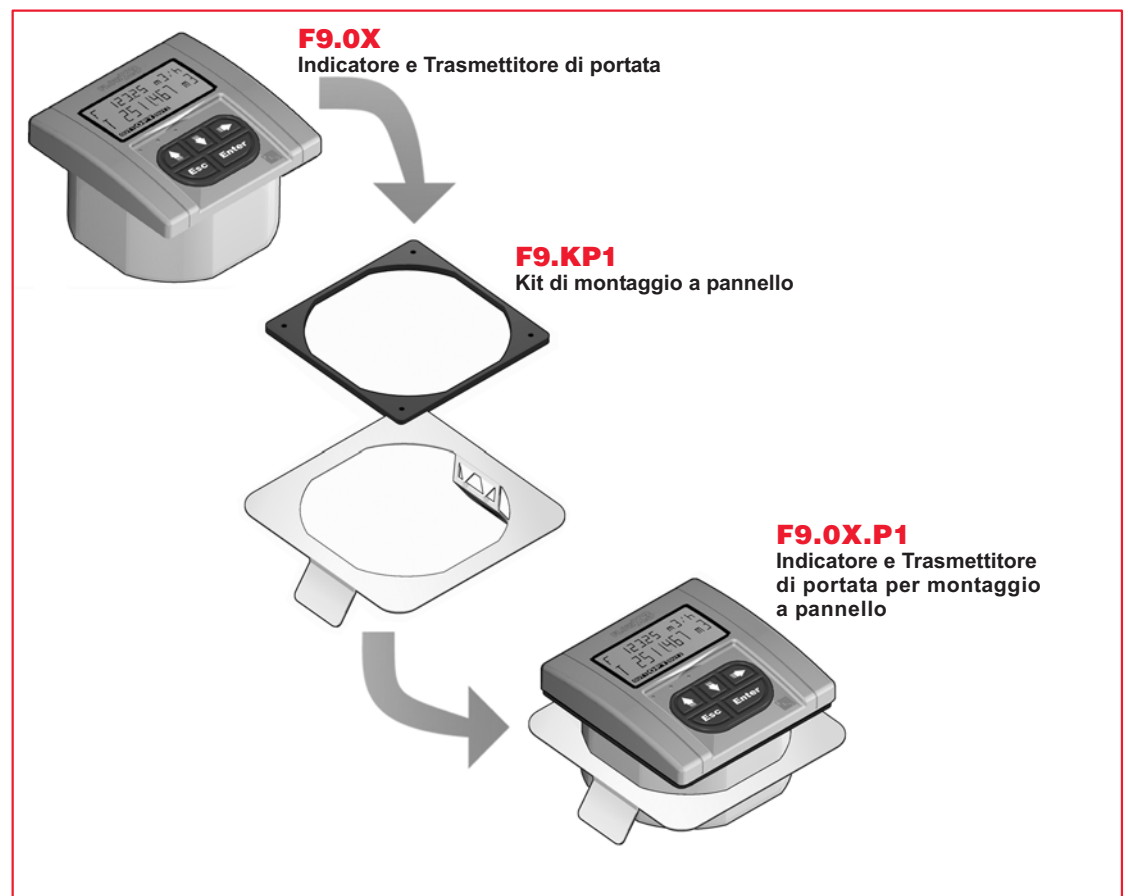
Montaggio a pannello



La versione per montaggio a pannello è composta dallo strumento e dal Kit di montaggio a pannello F9.KP1, con guarnizione a tenuta d'acqua per installazione IP65.

Lo strumento si adatta perfettamente ad una foratura del pannello standard ¼ DIN.

Lo strumento ed il Kit possono essere ordinati separatamente (codice F9.0X per lo strumento e codice F9.KP1 per il kit) oppure assieme, (codice F9.0X.P1).



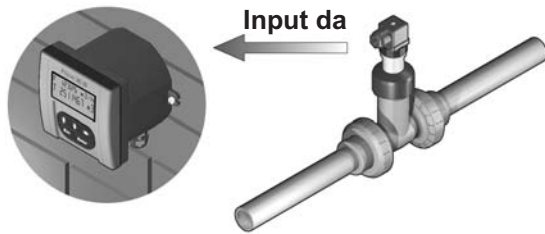
Input da



**Sensore di flusso
FLS FlowX3
(fornito separatamente)**

F3.00.H.XX - F3.15.H.XX - F3.30.H.XX
ULF01.H.X - ULF3.15.XX.X
ULF03.H.X ULF3.30.XX.X
F111.H

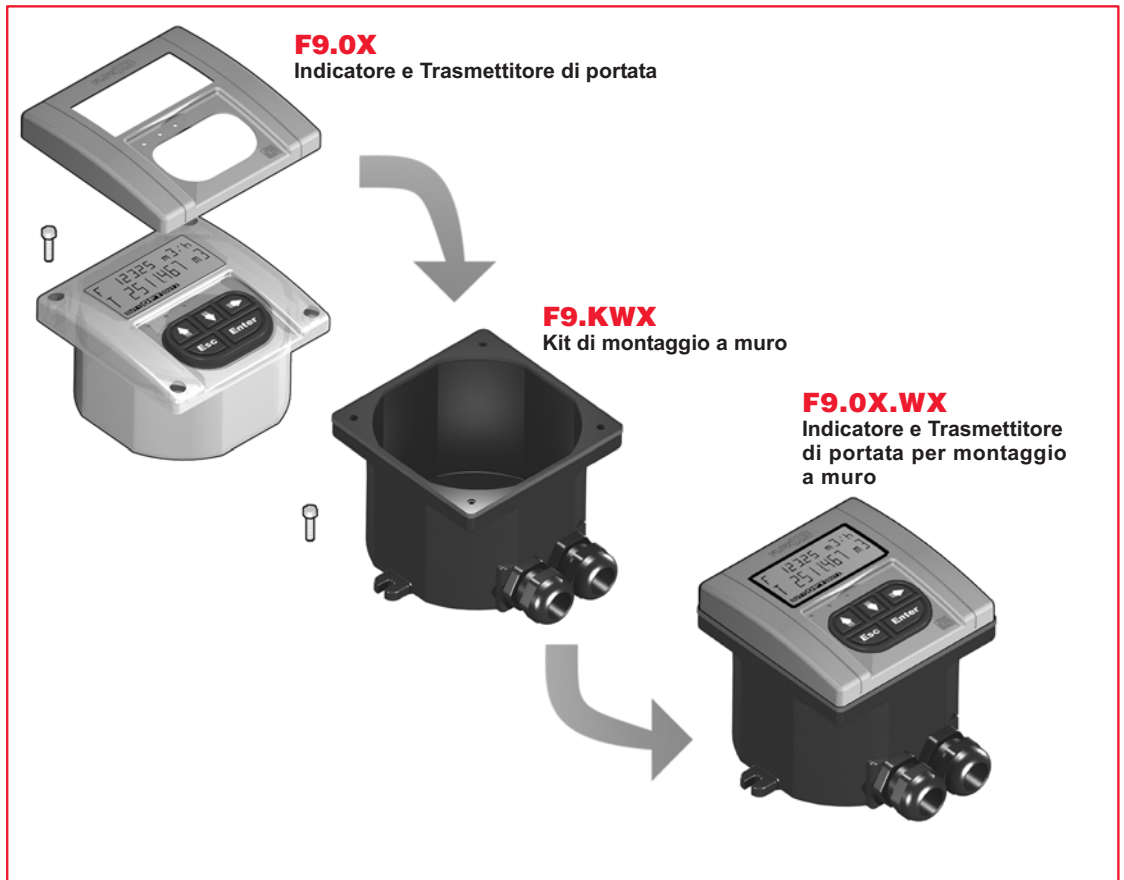
Installazione Montaggio a muro



La versione per montaggio a muro è composta dallo strumento e dal Kit di montaggio a muro, F9.KW1 che comprende l'adattatore in plastica, la guarnizione a tenuta d'acqua per installazione IP65 e le viti di fissaggio.

Il Kit F9.KW2 comprende anche un alimentatore da 110/230 VCA a 24 VCC, direttamente montato nell'adattatore in plastica, per fornire una bassa tensione regolata allo strumento.

Lo strumento ed il kit possono essere ordinati separatamente (codice F9.OX per lo strumento e codice F9.KWX per il kit), oppure assieme (codice F9.OX.WX).



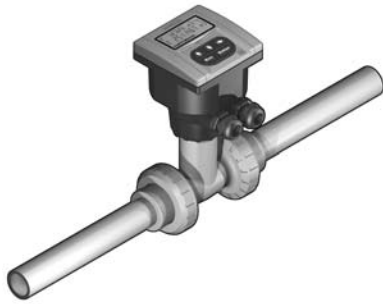
Input da



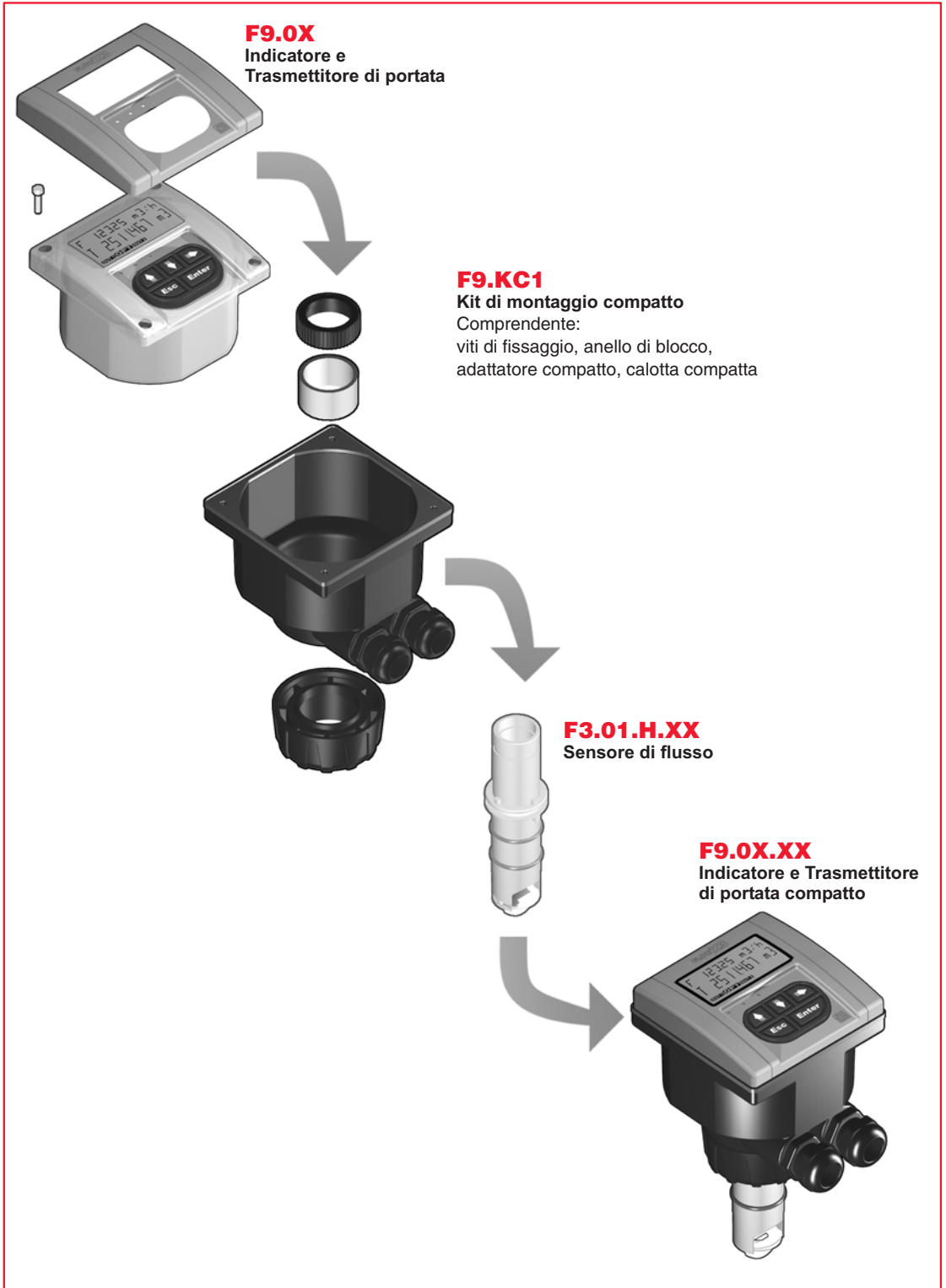
**Sensore di flusso
FLS FlowX3
(fornito separatamente)**

F3.00.H.XX - F3.15.H.XX - F3.30.H.XX
ULF01.H.X - ULF3.15.XX.X
ULF03.H.X ULF3.30.XX.X
F111.H

Installazione Montaggio compatto in campo

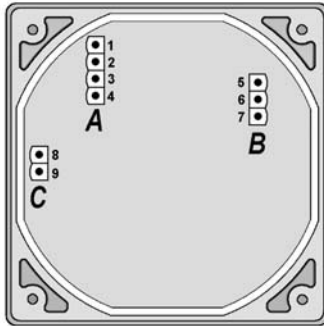


Il kit di montaggio compatto F9.KC1 comprende l'adattatore compatto in plastica con guarnizione a tenuta d'acqua per installazione IP65, la calotta per installazione compatta, l'anello di fermo e quattro viti di fissaggio dello strumento sul sensore. Lo strumento ed il kit possono essere ordinati separatamente (codice F9.0X per lo strumento e codice F9.KC1 per il kit), oppure assieme (codice F9.0X.XX).



Vista posteriore connessioni elettriche

Connessioni elettriche F9.00



Alimentazione **A**

1	+ VDC
2	+ LOOP
3	- LOOP
4	- VDC

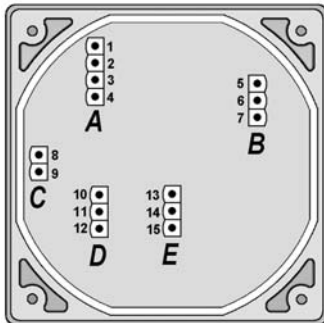
Sensore **B**

SENSOR	
5	GND
6	IN
7	V+

Uscita open collector **C**

8	O.C.+
9	O.C.-

Connessioni elettriche F9.01



Alimentazione **A**

1	+ VDC
2	+ LOOP
3	- LOOP
4	- VDC

Sensore **B**

SENSOR	
5	GND
6	IN
7	V+

Uscita open collector **C**

8	O.C.+
9	O.C.-

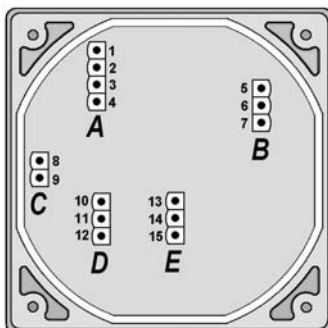
Open collector **D**
OUT 1

10	OUT 1+
11	
12	OUT 1-

Open collector **E**
OUT 2

13	OUT 2+
14	
15	OUT 2-

Connessioni elettriche F9.02



Alimentazione **A**

1	+ VDC
2	+ LOOP
3	- LOOP
4	- VDC

Sensore **B**

SENSOR	
5	GND
6	IN
7	V+

Uscita open collector **C**

8	O.C.+
9	O.C.-

OUT 1 RELAY **D**

RELAY 1	
10	NC
11	COM
12	NO

OUT 2 RELAY **E**

RELAY 2	
13	NC
14	COM
15	NO

Dati tecnici Generali

- Sensori associati:
 - FLS Flow X3 ad Effetto Hall con uscita in frequenza.
- Materiali:
 - box: PC
 - guarnizione per versione a pannello: Neoprene
 - guarnizione per versioni da campo e da muro: EPDM
 - tastiera: 5 tasti in gomma siliconica.
- Display:
 - LCD a 3 righe: 2 righe x 12 caratteri alfanumerici + 1 riga icone
 - frequenza di aggiornamento: 1 secondo
 - contrasto: 5 livelli regolabili dall'utilizzatore.
- Protezione: IP65 frontale.

Elettrici

- Alimentazione: da 12 a 24 VCC $\pm 10\%$ regolata.
- Ingresso Sensore (Frequenza):
 - alimentazione sensore: 3.8 ÷ 12 VCC @ < 30 mA.
 - intervallo di funzionamento: 0.5 - 1000 Hz.
 - otticamente isolato dal loop di corrente (solo versione a 4 fili).
 - protetto da corto circuito.
- Uscita in corrente:
 - 4-20 mA, isolata, completamente regolabile e reversibile.
 - impedenza di carico max: 150 Ω @ 12 VCC, 330 Ω @ 18 VCC, 600 Ω @ 24 VCC.

- Uscita Open Collector:
 - selezionabile dall'utilizzatore tra: allarme di MIN, allarme di MAX, Impulsi, Frequenza, Off
 - otticamente isolata, corrente Max: 50 mA, tensione di pull-up Max: 24 VCC
 - impulsi/minuto Max: 300
 - isteresi: selezionabile dall'utilizzatore.
- Uscita Relè:
 - selezionabile dall'utilizzatore tra: allarme MIN, allarme MAX, Impulsi, Off
 - contatto meccanico SPDT
 - portata contatto: 3A @ 30 VCC, 3A @ 250 VCA carico resistivo
 - impulsi/minuto Max: 300
 - isteresi: selezionabile dall'utilizzatore.

Ambientali

- Temperatura di esercizio: da -10 a +70°C (da 14 a 158°F).
- Temperatura di stoccaggio: da -15 a +80°C (da 5 a 176°F).
- Umidità relativa: da 0 a 95% senza condensa.

Marchi di Qualità

- Produzione in regime di Qualità ISO 9002.
- CE.

Dati per l'ordine

Flow X3 F9.0X

Articolo	Descrizione	Tecnologia	Alimentazione	Ingresso	Uscita
F9.00	Indicatore e Trasmittitore di portata	2 fili	Da 12 a 24 VCC	1 (Freq.)	1 (4-20mA) 1 (Open Collector)
F9.01	Indicatore e Trasmittitore di portata	3/4 fili	Da 12 a 24 VCC	1 (Freq.)	1 (4-20mA) 3 (Open Collector)
F9.02	Indicatore e Trasmittitore di portata	3/4 fili	Da 12 a 24 VCC	1 (Freq.)	1 (4-20mA) 1 (Open Collector) 2 (Relè)

Flow X3 F9.0X.P1 (Versione montaggio a pannello)

Articolo	Descrizione	Tecnologia	Alimentazione	Ingresso	Uscita
F9.00.P1	Indicatore e Trasmittitore di portata da pannello	2 fili	Da 12 a 24 VCC	1 (Freq.)	1 (4-20mA) 1 (Open Collector)
F9.01.P1	Indicatore e Trasmittitore di portata da pannello	3/4 fili	Da 12 a 24 VCC	1 (Freq.)	1 (4-20mA) 3 (Open Collector)
F9.02.P1	Indicatore e Trasmittitore di portata da pannello	3/4 fili	Da 12 a 24 VCC	1 (Freq.)	1 (4-20mA) 1 (Open Collector) 2 (Relè)

Flow X3 F9.0X.WX (Versione montaggio a muro)

Articolo	Descrizione	Tecnologia	Alimentazione	Ingresso	Uscita
F9.00.W1	Indicatore e Trasmittitore di portata da muro	2 fili	Da 12 a 24 VCC	1 (Freq.)	1 (4-20mA) 1 (Open Collector)
F9.01.W1	Indicatore e Trasmittitore di portata da muro	3/4 fili	Da 12 a 24 VCC	1 (Freq.)	1 (4-20mA) 3 (Open Collector)
F9.02.W1	Indicatore e Trasmittitore di portata da muro	3/4 fili	Da 12 a 24 VCC	1 (Freq.)	1 (4-20mA) 1 (Open Collector) 2 (Relè)
F9.00.W2	Indicatore e Trasmittitore di portata da muro	2 fili	Da 110 a 230 VCA	1 (Freq.)	1 (4-20mA) 1 (Open Collector)
F9.01.W2	Indicatore e Trasmittitore di portata da muro	3/4 fili	Da 110 a 230 VCA	1 (Freq.)	1 (4-20mA) 3 (Open Collector)
F9.02.W2	Indicatore e Trasmittitore di portata da muro	3/4 fili	Da 110 a 230 VCA	1 (Freq.)	1 (4-20mA) 1 (Open Collector) 2 (Relè)

Dati per l'ordine

Flow X3 F9.0X.XX (Versione compatta montaggio in campo)

Articolo	Descrizione	Tecnologia	Alimentazione	Ingresso	Uscita	Lunghezza Sensore	Corpo Sensore	O-ring Sensore
F9.00.01	Indicatore e Trasmettitore di portata compatto da campo	2 fili	Da 12 a 24 VCC	1 (Freq.)	1 (4-20mA) 1 (Open Collector)	L0	PVC-C	EPDM
F9.00.02	Indicatore e Trasmettitore di portata compatto da campo	2 fili	Da 12 a 24 VCC	1 (Freq.)	1 (4-20mA) 1 (Open Collector)	L0	PVC-C	FPM
F9.00.03	Indicatore e Trasmettitore di portata compatto da campo	2 fili	Da 12 a 24 VCC	1 (Freq.)	1 (4-20mA) 1 (Open Collector)	L1	PVC-C	EPDM
F9.00.04	Indicatore e Trasmettitore di portata compatto da campo	2 fili	Da 12 a 24 VCC	1 (Freq.)	1 (4-20mA) 1 (Open Collector)	L1	PVC-C	FPM
F9.00.05	Indicatore e Trasmettitore di portata compatto da campo	2 fili	Da 12 a 24 VCC	1 (Freq.)	1 (4-20mA) 1 (Open Collector)	L0	PVDF	EPDM
F9.00.06	Indicatore e Trasmettitore di portata compatto da campo	2 fili	Da 12 a 24 VCC	1 (Freq.)	1 (4-20mA) 1 (Open Collector)	L0	PVDF	FPM
F9.00.07	Indicatore e Trasmettitore di portata compatto da campo	2 fili	Da 12 a 24 VCC	1 (Freq.)	1 (4-20mA) 1 (Open Collector)	L1	PVDF	EPDM
F9.00.08	Indicatore e Trasmettitore di portata compatto da campo	2 fili	Da 12 a 24 VCC	1 (Freq.)	1 (4-20mA) 1 (Open Collector)	L1	PVDF	FPM
F9.00.09	Indicatore e Trasmettitore di portata compatto da campo	2 fili	Da 12 a 24 VCC	1 (Freq.)	1 (4-20mA) 1 (Open Collector)	L0	INOX	EPDM
F9.00.10	Indicatore e Trasmettitore di portata compatto da campo	2 fili	Da 12 a 24 VCC	1 (Freq.)	1 (4-20mA) 1 (Open Collector)	L0	INOX	FPM
F9.00.11	Indicatore e Trasmettitore di portata compatto da campo	2 fili	Da 12 a 24 VCC	1 (Freq.)	1 (4-20mA) 1 (Open Collector)	L1	INOX	EPDM
F9.00.12	Indicatore e Trasmettitore di portata compatto da campo	2 fili	Da 12 a 24 VCC	1 (Freq.)	1 (4-20mA) 1 (Open Collector)	L1	INOX	FPM
F9.01.01	Indicatore e Trasmettitore di portata compatto da campo	3/4 fili	Da 12 a 24 VCC	1 (Freq.)	1 (4-20mA) 3 (Open Collector)	L0	PVC-C	EPDM
F9.01.02	Indicatore e Trasmettitore di portata compatto da campo	3/4 fili	Da 12 a 24 VCC	1 (Freq.)	1 (4-20mA) 3 (Open Collector)	L0	PVC-C	FPM
F9.01.03	Indicatore e Trasmettitore di portata compatto da campo	3/4 fili	Da 12 a 24 VCC	1 (Freq.)	1 (4-20mA) 3 (Open Collector)	L1	PVC-C	EPDM
F9.01.04	Indicatore e Trasmettitore di portata compatto da campo	3/4 fili	Da 12 a 24 VCC	1 (Freq.)	1 (4-20mA) 3 (Open Collector)	L1	PVC-C	FPM
F9.01.05	Indicatore e Trasmettitore di portata compatto da campo	3/4 fili	Da 12 a 24 VCC	1 (Freq.)	1 (4-20mA) 3 (Open Collector)	L0	PVDF	EPDM
F9.01.06	Indicatore e Trasmettitore di portata compatto da campo	3/4 fili	Da 12 a 24 VCC	1 (Freq.)	1 (4-20mA) 3 (Open Collector)	L0	PVDF	FPM
F9.01.07	Indicatore e Trasmettitore di portata compatto da campo	3/4 fili	Da 12 a 24 VCC	1 (Freq.)	1 (4-20mA) 3 (Open Collector)	L1	PVDF	EPDM
F9.01.08	Indicatore e Trasmettitore di portata compatto da campo	3/4 fili	Da 12 a 24 VCC	1 (Freq.)	1 (4-20mA) 3 (Open Collector)	L1	PVDF	FPM
F9.01.09	Indicatore e Trasmettitore di portata compatto da campo	3/4 fili	Da 12 a 24 VCC	1 (Freq.)	1 (4-20mA) 3 (Open Collector)	L0	INOX	EPDM

Dati per l'ordine

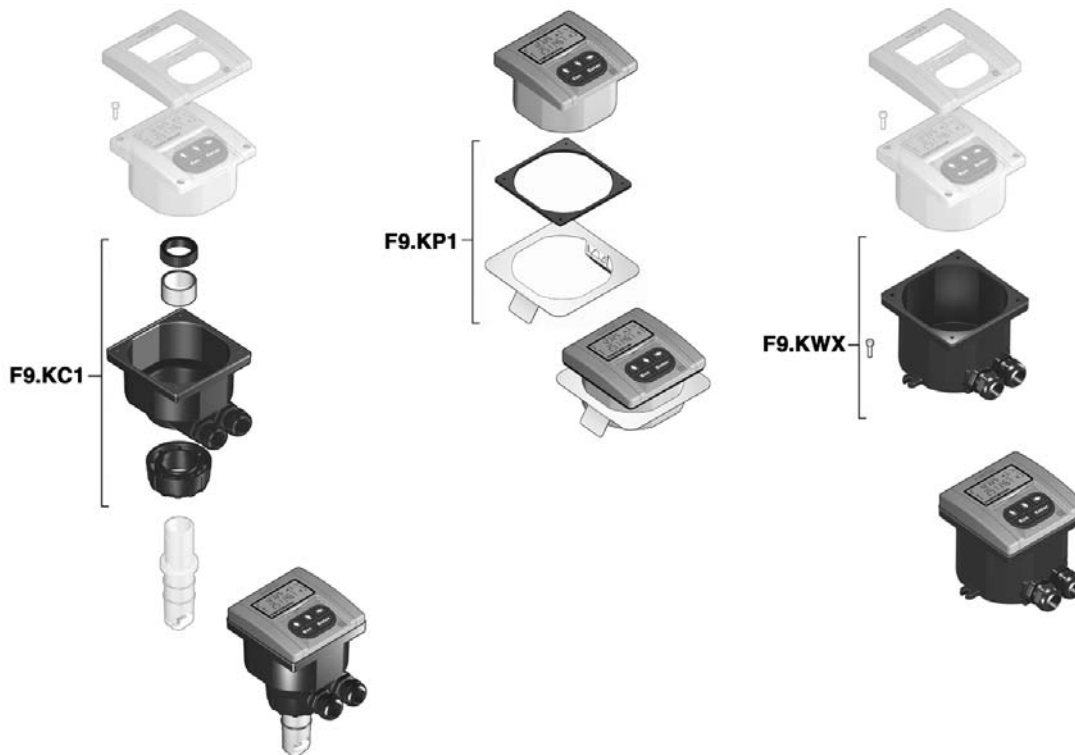
Flow X3 F9.0X.XX (Versione compatta montaggio in campo)

Articolo	Descrizione	Tecnologia	Alimentazione	Ingresso	Uscita	Lunghezza Sensore	Corpo Sensore	O-ring Sensore
F9.01.10	Indicatore e Trasmittitore di portata compatto da campo	3/4 fili	Da 12 a 24 VCC	1 (Freq.)	1 (4-20mA) 3 (Open Collector)	L0	INOX	FPM
F9.01.11	Indicatore e Trasmittitore di portata compatto da campo	3/4 fili	Da 12 a 24 VCC	1 (Freq.)	1 (4-20mA) 3 (Open Collector)	L1	INOX	EPDM
F9.01.12	Indicatore e Trasmittitore di portata compatto da campo	3/4 fili	Da 12 a 24 VCC	1 (Freq.)	1 (4-20mA) 3 (Open Collector)	L1	INOX	FPM
F9.02.01	Indicatore e Trasmittitore di portata compatto da campo	3/4 fili	Da 12 a 24 VCC	1 (Freq.)	1 (4-20mA) 1 (Open Collector) 2 (Relè)	L0	PVC-C	EPDM
F9.02.02	Indicatore e Trasmittitore di portata compatto da campo	3/4 fili	Da 12 a 24 VCC	1 (Freq.)	1 (4-20mA) 1 (Open Collector) 2 (Relè)	L0	PVC-C	FPM
F9.02.03	Indicatore e Trasmittitore di portata compatto da campo	3/4 fili	Da 12 a 24 VCC	1 (Freq.)	1 (4-20mA) 1 (Open Collector) 2 (Relè)	L1	PVC-C	EPDM
F9.02.04	Indicatore e Trasmittitore di portata compatto da campo	3/4 fili	Da 12 a 24 VCC	1 (Freq.)	1 (4-20mA) 1 (Open Collector) 2 (Relè)	L1	PVC-C	FPM
F9.02.05	Indicatore e Trasmittitore di portata compatto da campo	3/4 fili	Da 12 a 24 VCC	1 (Freq.)	1 (4-20mA) 1 (Open Collector) 2 (Relè)	L0	PVDF	EPDM
F9.02.06	Indicatore e Trasmittitore di portata compatto da campo	3/4 fili	Da 12 a 24 VCC	1 (Freq.)	1 (4-20mA) 1 (Open Collector) 2 (Relè)	L0	PVDF	FPM
F9.02.07	Indicatore e Trasmittitore di portata compatto da campo	3/4 fili	Da 12 a 24 VCC	1 (Freq.)	1 (4-20mA) 1 (Open Collector) 2 (Relè)	L1	PVDF	EPDM
F9.02.08	Indicatore e Trasmittitore di portata compatto da campo	3/4 fili	Da 12 a 24 VCC	1 (Freq.)	1 (4-20mA) 1 (Open Collector) 2 (Relè)	L1	PVDF	FPM
F9.02.09	Indicatore e Trasmittitore di portata compatto da campo	3/4 fili	Da 12 a 24 VCC	1 (Freq.)	1 (4-20mA) 1 (Open Collector) 2 (Relè)	L0	INOX	EPDM
F9.02.10	Indicatore e Trasmittitore di portata compatto da campo	3/4 fili	Da 12 a 24 VCC	1 (Freq.)	1 (4-20mA) 1 (Open Collector) 2 (Relè)	L0	INOX	FPM
F9.02.11	Indicatore e Trasmittitore di portata compatto da campo	3/4 fili	Da 12 a 24 VCC	1 (Freq.)	1 (4-20mA) 1 (Open Collector) 2 (Relè)	L1	INOX	EPDM
F9.02.12	Indicatore e Trasmittitore di portata compatto da campo	3/4 fili	Da 12 a 24 VCC	1 (Freq.)	1 (4-20mA) 1 (Open Collector) 2 (Relè)	L1	INOX	FPM

Dati per l'ordine

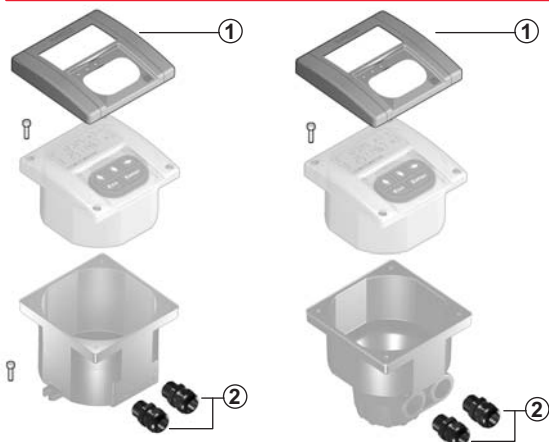
Kit di montaggio

Articolo	Denominazione	Descrizione
F9.KC1	Kit di montaggio compatto	Adattatore in plastica con guarnizione, calotta, anello di fermo e 4 viti di fissaggio
F9.KP1	Kit di montaggio a pannello	Supporto di montaggio con guarnizione
F9.KW1	Kit di montaggio a muro	Adattatore in plastica con guarnizione e viti di fissaggio
F9.KW2	Kit di montaggio a muro con alimentatore	Adattatore in plastica, con guarnizione, viti di fissaggio e alimentatore da 110/230VCA a 24VCC



Ricambi

Componente	Articolo	Denominazione	Descrizione
1	F9.SP1	Cover	Cover frontale in PC, 1 LED
1	F9.SP2	Cover	Cover frontale in PC, 3 LED
2	F9.SP4.1	PG 13.5	Passacavo PG13.5 per kit compatto e da muro
2	F9.SP4.2	PG 11	Passacavo PG11 per kit compatto e da muro



GESINT S.R.L.
 Via Perosi, 5
 20010 Bareggio (MI) - ITALY
 Tel. 02/9014633 - 335/6282615
 Fax 02/90362295
 e-mail: info@gesintsrl.it
WWW.GESINTSRL.IT