

Pressostato elettronico con display Modello PSD-4

Scheda tecnica WIKA PE 81.86



Applicazioni

- Macchine utensili
- Idraulica e pneumatica
- Pompe e compressori
- Costruttori di macchine speciali

Caratteristiche distintive

- Robusto display digitale, di facile lettura
- Impostazioni intuitive e rapide
- Installazione semplice e flessibile
- Segnali di uscita configurabili e scalabili in modo flessibile



Pressostato elettronico modello PSD-4

Descrizione

Design e funzionalità senza eguali

Il pressostato PSD-4 rappresenta un ulteriore sviluppo del pressostato PSD-30, il quale è già stato premiato con il premio "iF product design award" per la sua straordinaria funzionalità. L'elevata accuratezza dello 0,5%, i segnali di uscita liberamente configurabili (PNP/NPN, 4 ... 20 mA, 0 ... 10 V), la scalabilità 5:1 dell'uscita analogica, oltre a un'autodiagnosi straordinaria, fanno del pressostato PSD-4 una eccellente soluzione nel settore dell'automazione.

Installazione personalizzata

L'installazione del PSD-4 può essere adattata facilmente alle singole situazioni di montaggio. Grazie alla ampia possibilità di rotazione del display digitale e della custodia fino ad oltre 300°, il display digitale può essere regolato indipendentemente dal collegamento elettrico. Il display digitale può essere pertanto allineato per essere rivolto verso l'operatore e l'attacco M12 x 1 posizionato in base alla posizione del cavo.

Alta qualità

Durante lo sviluppo della famiglia di interruttori WIKA, è stata rivolta particolare attenzione alla robustezza ed alla selezione dei materiali idonei alle applicazioni dei costruttori di macchine. Per questo, sia la cassa che l'attacco filettato per il collegamento elettrico sono fabbricati in acciaio inox. L'eccessivo tiraggio o la rottura del connettore è pressoché impossibile.

IO-Link 1.1

Con il segnale di uscita opzionale conforme allo standard di comunicazione IO-Link, il PSD-4 consente una rapida integrazione nei moderni sistemi di automazione. IO-Link offre un'installazione ancora più veloce e semplice, la parametrizzazione e una più elevata funzionalità del PSD-4.

Campi di misura

Pressione relativa								
bar	0 ... 0,4 ¹⁾	0 ... 0,6 ¹⁾	0 ... 1 ¹⁾	0 ... 1,6 ¹⁾	0 ... 2,5	0 ... 4	0 ... 6	0 ... 10
	0 ... 16	0 ... 25	0 ... 40	0 ... 60	0 ... 100	0 ... 160	0 ... 250	0 ... 400
	0 ... 600	0 ... 1.000						
psi	0 ... 10 ¹⁾	0 ... 15 ¹⁾	0 ... 25 ¹⁾	0 ... 30 ¹⁾	0 ... 50	0 ... 100	0 ... 160	0 ... 200
	0 ... 300	0 ... 500	0 ... 1.000	0 ... 1.500	0 ... 2.000	0 ... 3.000	0 ... 5.000	0 ... 7.500

Pressione assoluta								
bar	0 ... 0,4 ¹⁾	0 ... 0,6 ¹⁾	0 ... 1 ¹⁾	0 ... 1,6 ¹⁾	0 ... 2,5	0 ... 4	0 ... 6	0 ... 10
	0 ... 16	0 ... 25						
psi	0 ... 10 ¹⁾	0 ... 15 ¹⁾	0 ... 25 ¹⁾	0 ... 30 ¹⁾	0 ... 50	0 ... 100	0 ... 160	0 ... 200
	0 ... 300							

Vuoto e campo di misura +/-								
bar	-1 ... 0 ¹⁾	-1 ... +0,6 ¹⁾	-1 ... +1,5	-1 ... +3	-1 ... +5	-1 ... +9	-1 ... +15	-1 ... +24
psi	-14,5 ... 0 ¹⁾	-14,5 ... +15 ¹⁾	-14,5 ... +30	-14,5 ... +50	-14,5 ... +100	-14,5 ... +160	-14,5 ... +200	-14,5 ... +300

1) Non disponibile per l'attacco al processo G ½ a membrana affacciata

I campi di misura indicati sono disponibili anche in kg/cm² e MPa.

Su richiesta, sono disponibili campi di misura speciali tra 0 ... 0,4 e 0 ... 1.000 bar (0 ... 10 a 0 ... 7.500 psi).

Campi di misura speciali hanno una stabilità a lungo termine ridotta e maggiori errori di temperatura.

Protezione da sovraccarico

La protezione da sovraccarico dipende dal sensore utilizzato. A seconda dell'attacco al processo selezionato e della guarnizione, vi possono essere restrizioni per quanto riguarda la protezione da sovraccarico.

≤ 600 bar (< 8.000 psi): 2 volte

> 1.000 bar (≥ 8.000 psi): 1,5 volte

Protezione da sovraccarico maggiore (opzione)

Una protezione da sovraccarico maggiore implica deviazioni nell'errore di temperatura, nel segnale/rumore e nella stabilità a lungo termine.

Resistente al vuoto

Sì

Display digitale

LCD a 14 segmenti, rosso, 4 cifre, dimensione caratteri 9 mm (0,35 pollici)

Il display può essere ruotato elettronicamente di 180°

Segnali in uscita

Uscita di intervento		Segnale analogico
SP1	SP2	
PNP/NPN	-	4 ... 20 mA (3 fili)
PNP/NPN	-	0 ... 10 Vcc, (3 fili)
PNP/NPN	-	4 ... 20 mA / 0 ... 10 Vcc (3 fili)
PNP/NPN	PNP/NPN	-
PNP/NPN	PNP/NPN	4 ... 20 mA (3 fili)
PNP/NPN	PNP/NPN	0 ... 10 Vcc, (3 fili)
PNP/NPN	PNP/NPN	4 ... 20 mA / 0 ... 10 Vcc (3 fili)

Le uscite di intervento possono essere configurate come interruttori PNP o NPN. In opzione è disponibile anche la capacità di intervento tra 4 ... 20 mA / 0 ... 10 Vcc.

IO-Link, versione 1.1 (opzione)

L'IO-Link è disponibile in opzione per tutti i segnali di uscita.

Regolazione dello zero

max. 3 % dello span

Smorzamento dell'uscita analogica/delle uscite di intervento

configurabile da 0 ms ... 65 s

Tempo di accensione

1 s

Soglie di intervento

I punti di intervento 1 e 2 sono regolabili singolarmente

Funzioni di intervento

Normalmente aperto / normalmente chiuso, finestre, isteresi
Liberamente impostabile

Tensione di intervento

Alimentazione - 1 V

Corrente di intervento

max. 250 mA

Tempo di assestamento/tempo di risposta

Segnale analogico: ≤ 5 ms

Uscita di intervento: ≤ 5 ms

Carico

Segnale analogico 4 ... 20 mA: ≤ 500 Ω

Segnale analogico 0 ... 10 Vcc: > tensione di uscita max. / 1 mA

Vita media

100 milioni cicli di intervento

Tensione di alimentazione

Alimentazione

15 ... 35 Vcc

Corrente assorbita

max. 45 mA per versioni senza segnale di uscita 4 ... 20 mA
max. 70 mA per versioni con segnale di uscita 4 ... 20 mA

Corrente assorbita totale

max. 600 mA, inclusa la corrente di intervento

Specifiche della precisione

Precisione del segnale analogico

≤ ±0,5 % dello span

Include non linearità, isteresi, deviazione di zero e di fondo scala (corrisponde all'errore di misura secondo IEC 61298-2).

■ Non ripetibilità:

≤ 0,1 % dello span (IEC 61298-2)

■ Deriva a lungo termine:

≤ ±0,1 % dello span (IEC 61298-2)

≤ ±0,2 % dello span (IEC 61298-2) per campi di misura

≤ 0,6 bar / 10 psi, attacco al processo a membrana

affacciata, protezione da sovraccarico maggiore

Turndown

Il segnale di uscita analogico è scalabile liberamente entro il campo 5:1.

Quando si imposta il turndown, la deviazione di misura e l'errore di temperatura aumentano in modo proporzionale.

Precisione, uscita di intervento

≤ ±0,5 % dello span

Errore di temperatura nel campo di temperatura compensato

massimo: ≤ ±1,5 % dello span

massimo: ≤ ±2,5 % dello span per protezione da

sovraccarico maggiore e versioni con membrana affacciata

Coefficienti di temperatura entro campo di temperatura compensato

Coefficiente medio per lo zero:

≤ ±0,16 % dello span/10 K

Coefficiente medio per il fondo scala: ≤ ±0,16 % dello span/10 K

Condizioni di riferimento (secondo IEC 61298-1)

Temperatura: 15 ... 25 °C (59 ... 77 °F)

Pressione atmosferica: 860 ... 1.060 mbar (12,5 ... 15,4 psi)

Umidità: 45 ... 75 % u. r.

Posizione nominale: Attacco al processo inferiore

Alimentazione: 24 Vcc

Carico: vedi segnali in uscita

Condizioni operative

Campi di temperatura ammessi

Fluido: -20 ... +85 °C (-4 ... +185 °F)
Ambiente: -20 ... +80 °C (-4 ... +176 °F)
Stoccaggio: -20 ... +70 °C (-4 ... +158 °F)
Temperatura nominale: 0 ... 80 °C (32 ... 176 °F)

Umidità

45 ... 75 % u. r.

Resistenza alle vibrazioni

20 g, 10 ... 2.000 Hz (IEC 60068-2-6, sotto risonanza)

Resistenza agli shock

50 g, 6 ms (IEC 60068-2-27, meccanica)

Vita media, meccanica

100 milioni di variazioni del carico (10 milioni di variazioni del carico per campi di misura > 600 bar/7.500 psi)

Grado di protezione

IP65 e IP67

Il grado di protezione indicato (secondo IEC 60529) è applicabile solo con connettori installati e del grado di protezione adeguato.

Posizione di montaggio

come richiesto

Materiali

Parti a contatto con il fluido

< 10 bar (150 psi): 316L
≥ 10 bar (150 psi): 316L, acciaio inox PH

Parti non a contatto con il fluido

Custodia: 304
Tastiera: TPE-E
Trasparente del display: PC
Testa display: miscela PC+ABS

Fluido di trasmissione interno:

Olio sintetico per campi di misura di pressione relativa < 10 bar (150 psi) ¹⁾, tutti i campi di misura di pressione assoluta e versioni con membrana affacciata.

1) < 16 bar (250 psi) con protezione da sovraccarico aumentata

Opzioni per fluidi specifici

- Esente da oli e grassi: Idrocarburo residuo: < 1.000 mg/m²
- Ossigeno, esente da oli e grassi:
Idrocarburo residuo: < 200 mg/m²
Imballaggio: calotta protettiva sull'attacco al processo
Max. temperatura ammessa -20 ... +60 °C (-4 ... +140 °F)
Campi di misura disponibili:
da 0 ... 10 a 0 ... 1.000 bar (da 0 ... 150 a 0 ... 7.500 psi)
da -1 ... 9 a -1 ... 24 bar (da -14,5 ... 160 a -14,5 ... 300 psi)
Fornito senza guarnizione
Attacchi al processo disponibili, vedere "Attacchi al processo"

Attacchi al processo

Standard	Dimensione filettatura	Limite di sovraccarico	Guarnizione
DIN 3852-E	G ¼ A	1.000 bar (14.500 psi)	NBR (opzioni: senza, FPM/FKM)
	G ½ A	1.000 bar (14.500 psi)	NBR (opzioni: senza, FPM/FKM)
EN 837	G ⅛ B	400 bar (5.800 psi)	senza (opzioni: rame, acciaio inossidabile)
	G ¼ B ¹⁾	1.000 bar (14.500 psi)	senza (opzioni: rame, acciaio inossidabile)
	G ¼ femmina ¹⁾	1.000 bar (14.500 psi)	-
	G ½ B ¹⁾	1.000 bar (14.500 psi)	senza (opzioni: rame, acciaio inossidabile)
ANSI/ASME B1.20.1	¼ NPT ¹⁾	1.000 bar (14.500 psi)	-
	½ NPT ¹⁾	1.000 bar (14.500 psi)	-
ISO 7	R ¼ ¹⁾	1.000 bar (14.500 psi)	-
KS	PT ¼ ¹⁾	1.000 bar (14.500 psi)	-
-	G ¼ femmina (compatibile Ermeto)	1.000 bar (14.500 psi)	-
	G ½ B, membrana affacciata	1.000 bar (14.500 psi)	NBR (opzione: FPM/FKM)

1) adatto per ossigeno, esente da oli e grassi.

Altri attacchi su richiesta.

Strozzatura (opzione)

Per applicazioni dove possono verificarsi picchi di pressione, si consiglia l'utilizzo di una strozzatura. La strozzatura consente di restringere il canale di entrata a 0,3 mm, aumentando così la resistenza ai picchi di pressione.

Attacchi elettrici

Attacchi

- Connettore circolare M12 x 1 (4 pin)
- Connettore circolare M12 x 1 (5 pin) ¹⁾

1) Solo per versione con due uscite di intervento e segnale analogico supplementare

Sicurezza elettrica

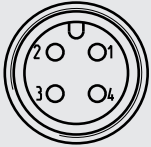
Protezione contro i cortocircuiti: S+ / SP1 / SP2 vs. U-

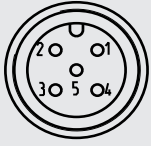
Protezione inversione polarità: U+ vs. U-

Tensione di isolamento: 500 Vcc

Protezione sovratensione: 40 Vcc

Schemi di collegamento

Connettore circolare M12 x 1 (4 pin)		
	U+	1
	U-	3
	S+	2
	SP1 / C	4
	SP2	2

	U+	1
	U-	3
	S+	5
	SP1 / C	4
	SP2	2

Legenda:

- U+ Terminale positivo di alimentazione
- U- Terminale negativo di alimentazione
- SP1 Uscita di intervento 1
- SP2 Uscita di intervento 2
- C Comunicazione con IO-Link
- S+ Uscita analogica

Omologazioni

Logo	Descrizione	Paese
	Dichiarazione conformità UE <ul style="list-style-type: none"> ■ Direttiva EMC ■ Direttiva PED ■ Direttiva RoHS 	Unione europea
	EAC <ul style="list-style-type: none"> ■ Direttiva EMC 	Comunità economica eurasiatica
	UL Sicurezza (es. sicurezza elettrica, sovrapressione, ...)	USA e Canada

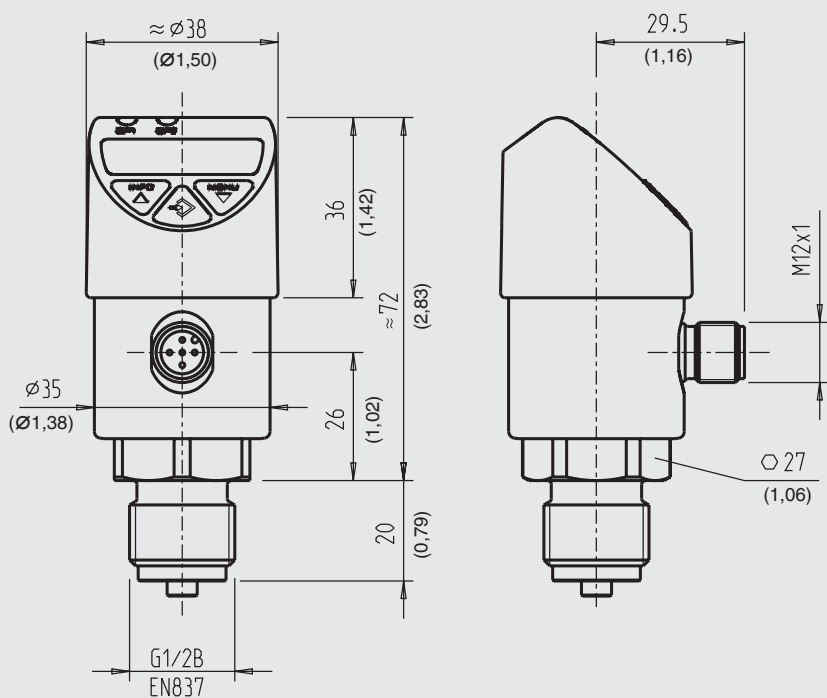
Informazioni del produttore e certificazioni

Logo	Descrizione
	Direttiva RoHS Cina
	MTTF > 100 anni

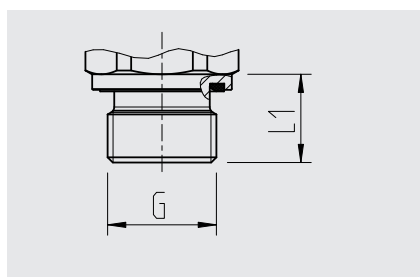
Per le omologazioni e i certificati, consultare il sito internet

Dimensioni in mm (in)

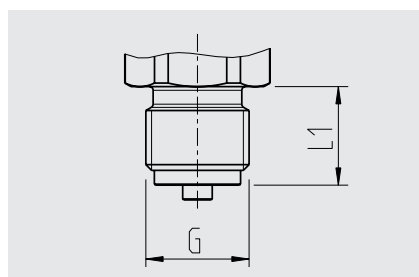
Pressostato con connettore circolare M12 x 1 (4 pin e 5 pin)



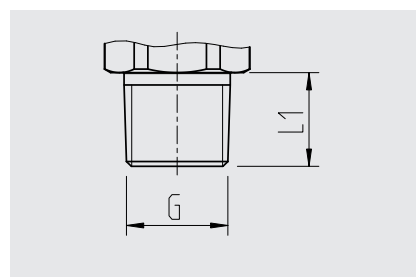
Peso: circa 220 g



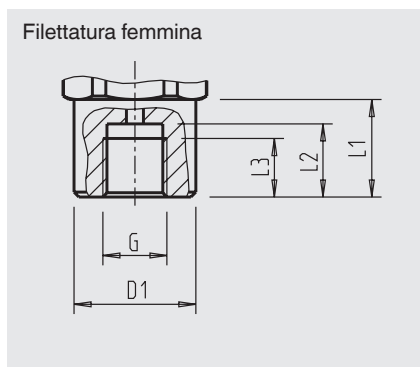
G	L1
G ¼ A DIN 3852-E	14 (0,55)
G ½ A DIN 3852-E	17 (0,67)



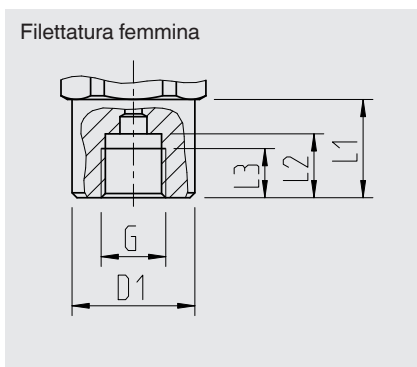
G	L1
G ¼ B EN 837	13 (0,51)
G ½ B EN 837	20 (0,79)



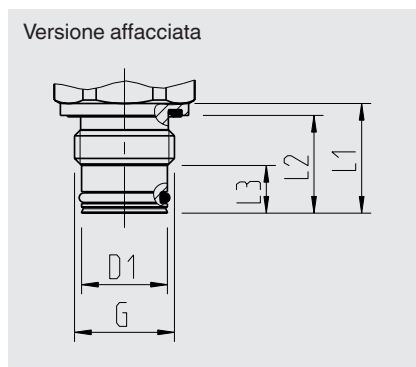
G	L1
¼ NPT	13 (0,51)
½ NPT	19 (0,75)
R ¼	13 (0,51)
PT ¼	13 (0,51)



G	L1	L2	L3	D1
G ¼ ¹⁾	20 (0,79)	15 (0,59)	12 (0,47)	Ø 25 (0,98)



G	L1	L2	L3	D1
G ¼ EN 837	20 (0,79)	13 (0,51)	10 (0,39)	Ø 25 (0,98)



G	L1	L2	L3	D1
G ½ B ²⁾	23 (0,91)	20,5 (0,81)	10 (0,39)	Ø 18 (0,71)

1) compatibile Ermeto

2) Zoccoli a saldare raccomandati come controfilettatura definita (vedi accessori)

Accessori e parti di ricambio



Zoccolo a saldare per attacchi al processo con membrana affacciata

	Descrizione	N. d'ordine
	G ½ B femmina, diametro esterno 50 mm, materiale 1.4571	1192299


Guarnizioni

	Descrizione	N. d'ordine
	Guarnizione a profilo NBR G ¼ A DIN 3852-E	1537857
	Guarnizione a profilo FPM/FKM G ¼ A DIN 3852-E	1576534
	Guarnizione a profilo NBR G ½ A DIN 3852-E	1039067
	Guarnizione a profilo FPM/FKM G ½ A DIN 3852-E	1039075
	Rame G ¼ B EN 837	11250810
	Acciaio inox G ¼ B EN 837	11250844
	Rame G ½ B EN 837	11250861
	Acciaio inox G ½ B EN 837	11251042


Connettori con cavo costampato

	Descrizione	Campo di temperatura	Diametro del cavo	N. d'ordine
	Versione dritta, taglio a misura, 4 poli, cavo PUR da 2 m (6,6 ft), omologazione UL, IP 67	-20 ... +80 °C (-4 ... 176 °F)	4,5 mm (0,18 in)	14086880
	Versione dritta, taglio a misura, 4 poli, cavo PUR da 5 m (16,4 ft), omologazione UL, IP 67	-20 ... +80 °C (-4 ... 176 °F)	4,5 mm (0,18 in)	14086883
	Versione dritta, taglio a misura, 4 poli, cavo PUR da 10 m (32,8 ft), omologazione UL, IP 67	-20 ... +80 °C (-4 ... 176 °F)	4,5 mm (0,18 in)	14086884
	Versione dritta, taglio a misura, 5 poli, cavo PUR da 2 m (6,6 ft), omologazione UL, IP 67	-20 ... +80 °C (-4 ... 176 °F)	5,5 mm (0,22 in)	14086886
	Versione dritta, taglio a misura, 5 poli, cavo PUR da 5 m (16,4 ft), omologazione UL, IP 67	-20 ... +80 °C (-4 ... 176 °F)	5,5 mm (0,22 in)	14086887
	Versione dritta, taglio a misura, 5 poli, cavo PUR da 10 m (32,8 ft), omologazione UL, IP 67	-20 ... +80 °C (-4 ... 176 °F)	5,5 mm (0,22 in)	14086888
	Versione angolare, taglio a misura, 4 poli, cavo PUR da 2 m (6,6 ft), omologazione UL, IP 67	-20 ... +80 °C (-4 ... 176 °F)	4,5 mm (0,18 in)	14086889
	Versione angolare, taglio a misura, 4 poli, cavo PUR da 5 m (16,4 ft), omologazione UL, IP 67	-20 ... +80 °C (-4 ... 176 °F)	4,5 mm (0,18 in)	14086891
	Versione angolare, taglio a misura, 4 poli, cavo PUR da 10 m (32,8 ft), omologazione UL, IP 67	-20 ... +80 °C (-4 ... 176 °F)	4,5 mm (0,18 in)	14086892
	Versione angolare, taglio a misura, 5 poli, cavo PUR da 2 m (6,6 ft), omologazione UL, IP 67	-20 ... +80 °C (-4 ... 176 °F)	5,5 mm (0,22 in)	14086893
	Versione angolare, taglio a misura, 5 poli, cavo PUR da 5 m (16,4 ft), omologazione UL, IP 67	-20 ... +80 °C (-4 ... 176 °F)	5,5 mm (0,22 in)	14086894
	Versione angolare, taglio a misura, 5 poli, cavo PUR da 10 m (32,8 ft), omologazione UL, IP 67	-20 ... +80 °C (-4 ... 176 °F)	5,5 mm (0,22 in)	14086896

**Torretta di raffreddamento per avvitamento femmina G 1/2 / maschio G 1/2 conforme a EN 837
(per strumenti con attacco al processo G 1/2 B conforme a EN 837)**

	Descrizione	N. d'ordine
	Temperatura max. del fluido 150 °C (302 °F) a temperatura ambiente di max. 30 °C (86 °F) Pressione di lavoro max. 600 bar (8.700 psi)	14109813
	Temperatura max. del fluido 200 °C (392 °F) a temperatura ambiente di max. 30 °C (86 °F) Pressione di lavoro max. 600 bar (8.700 psi)	14109815

Staffe di montaggio

	Descrizione	N. d'ordine
	Staffa di montaggio per PSD-4, in alluminio, per montaggio a parete	11467887

Informazioni per l'ordine

Modello / Campo di misura / Segnale di uscita / Opzioni per fluidi specifici / Attacco al processo / Guarnizione

© 04/2017 WIKA Alexander Wiegand SE & Co, tutti i diritti riservati.
Le specifiche tecniche riportate in questo documento rappresentano lo stato dell'arte al momento della pubblicazione.
Ci riserviamo il diritto di apportare modifiche alle specifiche tecniche ed ai materiali.