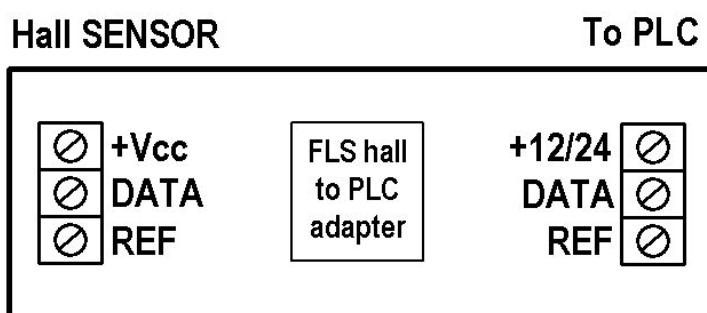
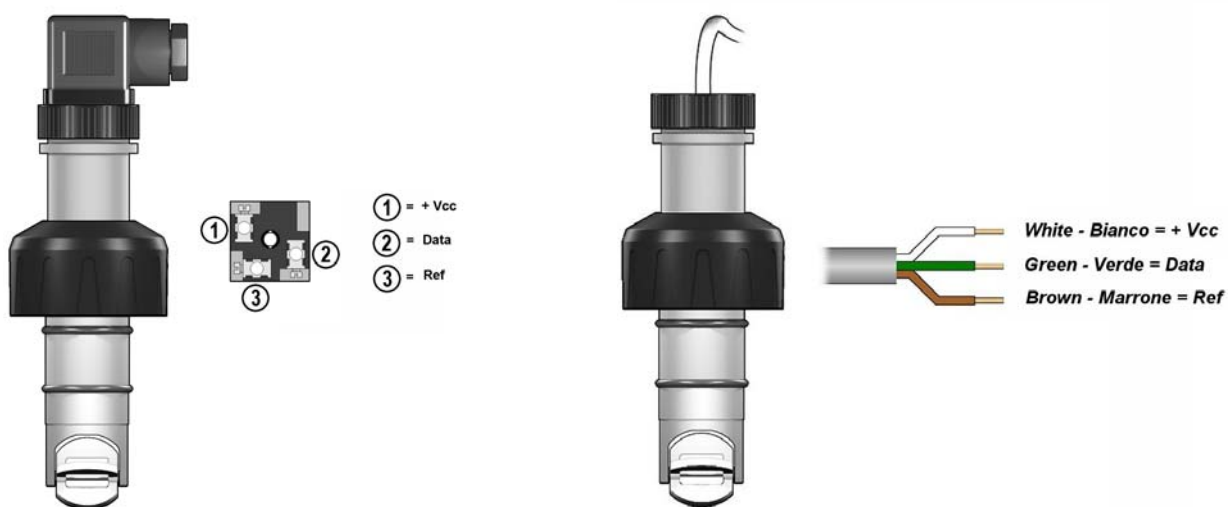


Modulo di interfaccia Sensore - PLC

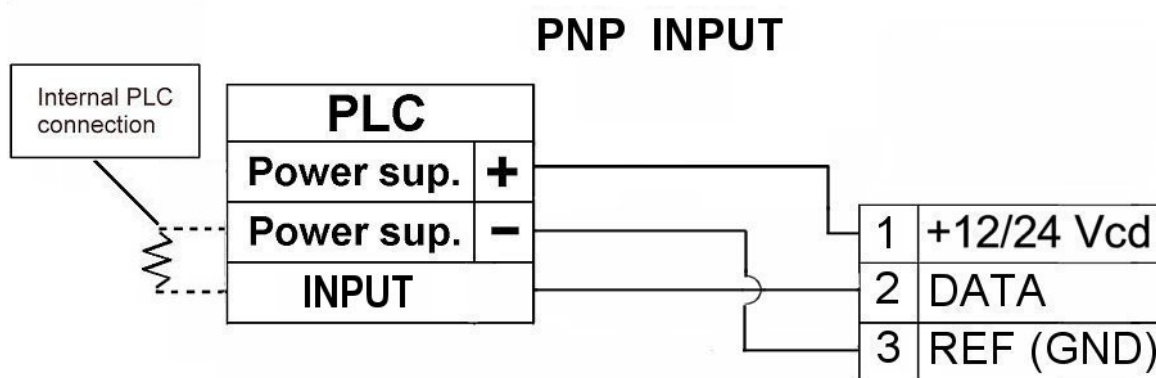
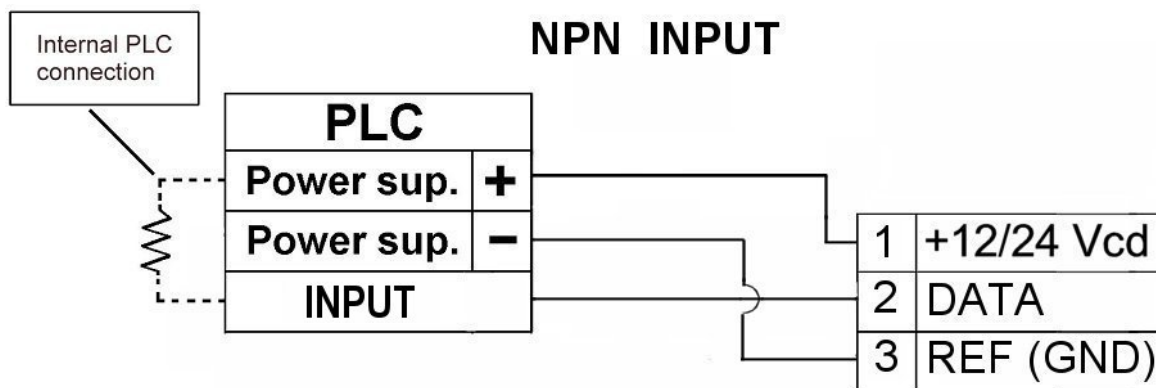
Connessione elettrica tra Sensore – Modulo – PLC



- Connessione Sensore (F 3.00.H.XX o F 3.00.F.XX) – Modulo



- **Connessione Modulo – PLC**



Dati Tecnici:

Alimentazione : da 12 - 24 Vdc

Corrente Assorbita : $I_{Alim} = 11 \text{ mA} @ I_{Out} = 0$

Segnale di Uscita : Onda Quadra

Tipo di Uscita : Push – Pull (collegabile sia ad ingressi NPN che PNP)

Corrente in uscita : $I_{Out} \text{ Max} < 20 \text{ mA}$

Montaggio : verticale su guida DIN

Norme e Certificati:

Produzione in regime di Qualità ISO 9002

Certificazione CE



GESINT S.R.L.

Via Enzo Ferrari 25
20010 Arluno (MI)

Tel 02/90362295

E-mail: info@gesintsrl.it

WWW.GESINTSRL.IT