

FLS ULF

SENSORE DI FLUSSO PER BASSE PORTATE



Il sensore di flusso compatto per basse portate modello ULF è un dispositivo progettato per l'uso con qualunque tipo di liquido aggressivo e privo di solidi.

Il sensore può essere montato su tubazioni flessibili o rigide tramite collegamenti con filettatura GAS 1/4" maschio.

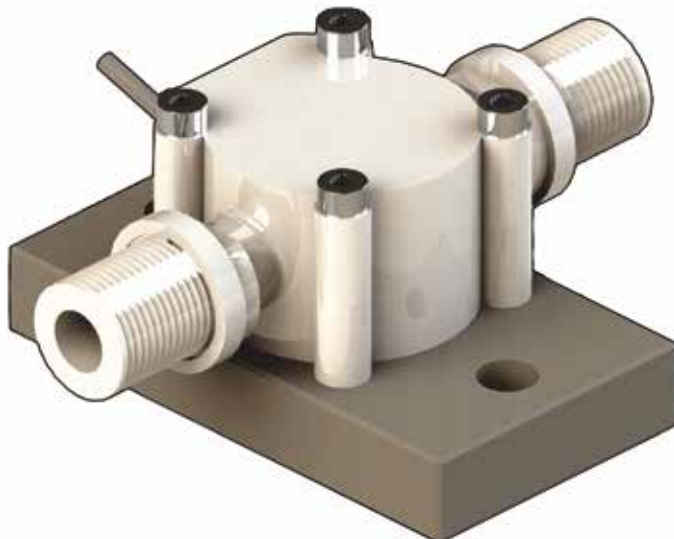
Il sensore a rotore produce un'uscita in frequenza proporzionale alla velocità del flusso che può essere trasmessa ed elaborata senza difficoltà. Il sensore ULF offre due diversi intervalli di flusso, a partire da 1,5 o 6 l/h (0,0066 o 0,0264 gpm). I materiali costruttivi, POM o ECTFE (Halar®), garantiscono robustezza e resistenza chimica particolarmente elevate.

APPLICAZIONI

- Trattamento dell'acqua
- Industria chimica
- Industria farmaceutica
- Sistemi di dosaggio
- Impianti di laboratorio

CARATTERISTICHE PRINCIPALI

- Parti a contatto con i liquidi in POM o ECTFE (Halar®)
- Due range di portata disponibili:
 - da 1,5 a 100 l/h (0,0066-0,44 gpm)
 - da 6 a 250 l/h (0,0264-1,1 gpm)
- Elevata resistenza chimica
- Montaggio semplice



DATI TECNICI

Dati generali

- Campo di misura:
 - Modello ULF01: da 1,5 a 100 l/h (0,0066-0,44 gpm)
 - Modello ULF03: da 6 a 250 l/h (0,0264-1,1 gpm)
- Linearità: $\pm 1\%$ dell'intera scala
- Ripetibilità: $\pm 0,5\%$ dell'intera scala
- Temperatura di esercizio: da $-10\text{ }^{\circ}\text{C}$ a $80\text{ }^{\circ}\text{C}$ (da $14\text{ }^{\circ}\text{F}$ a $176\text{ }^{\circ}\text{F}$)
- Pressione di esercizio: - max 70 psi (5 bar) a $22\text{ }^{\circ}\text{C}$ ($72\text{ }^{\circ}\text{F}$)
- Viscosità del fluido: da 1 a 10 cST
- Grado di protezione: IP65
- Materiali a contatto con i liquidi:
 - Modello POM:
Corpo sensore: POM
O-ring: FPM
Rotore: POM
Asse: Corepoint
Magnet: ceramica
 - Modello in ECTFE:
Corpo sensore: ECTFE (Halar®)
O-ring: FPM o KALREZ
Rotore: ECTFE (Halar®)
Asse: Sapphire
Cuscinetti: Sapphire
- Connessione al processo: filettatura maschio GAS 1/4"
- Lunghezza cavo: standard 2 m (6,5 piedi)

Dati specifici per ULF01.H I ULF03.H

- Tensione di alimentazione: da 5 a 24 VCC $\pm 10\%$ regolata
- Corrente di alimentazione: $< 15\text{ mA}$ a 24 VCC
- Segnale uscita: onda quadra
- Fattore K:
 - Modello ULF01: 8.431 impulsi/litro (31.569 impulsi/gallone U.S.A.), gamma lineare da 8 a 100 l/h
 - Modello ULF03: 3.394 impulsi/litro (12.846 impulsi/gallone U.S.A.), gamma lineare da 15 a 250 l/h

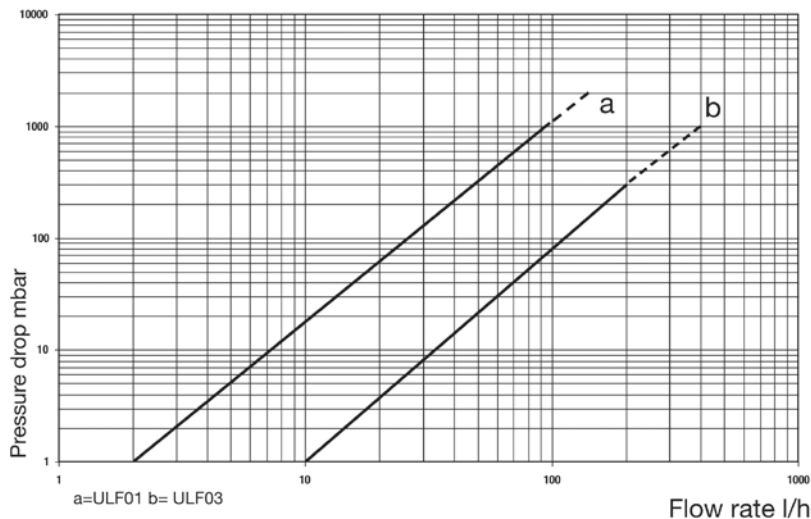
Dati specifici per ULF01.R I ULF03.R

- Tensione di alimentazione: nessuna
- Segnale uscita: onda quadra
- Tipo di uscita: contatto reed
- Fattore K:
 - Modello ULF01: 2.108 impulsi/litro (7.978 impulsi/gallone U.S.A.), gamma lineare da 8 a 100 l/h
 - Modello ULF03: 848 impulsi/litro (3.210 impulsi/gallone U.S.A.), gamma lineare da 15 a 250 l/h

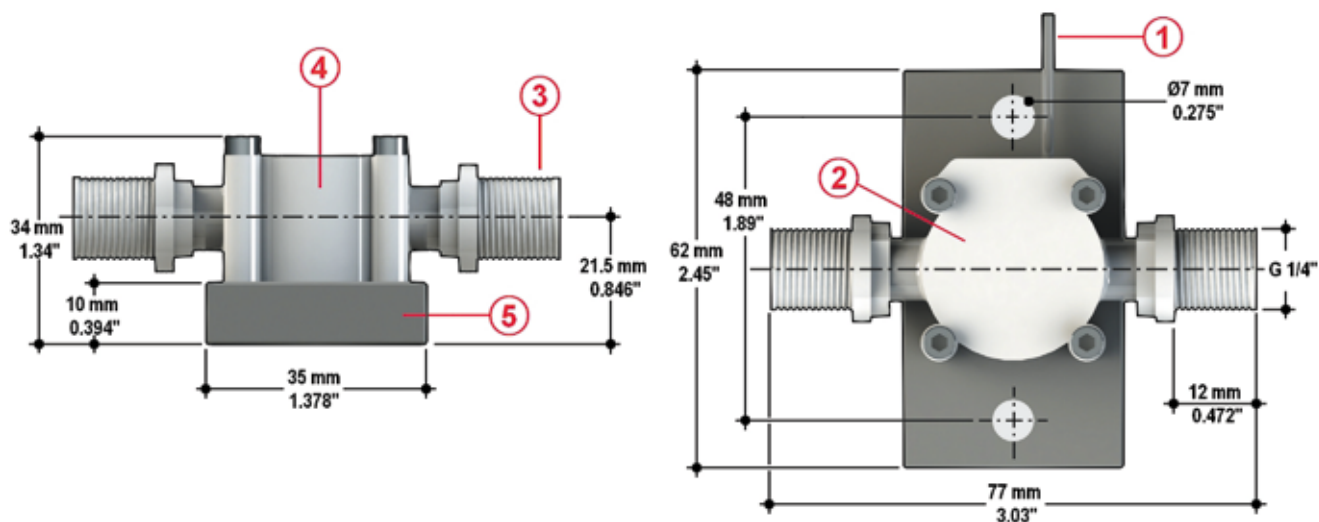
Norme e approvazioni

- Prodotto in conformità allo standard ISO 9001
- Prodotto in conformità allo standard ISO 14001
- CE
- Conformità RoHS
- GOST R

Perdite di carico



DIMENSIONI

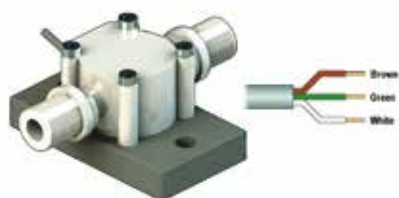


- 1 Cavo elettrico: standard 2 m (6,5 piedi)
- 2 Elettronica completamente incapsulata
- 3 Connessione al processo (su richiesta sono disponibili altri modelli in base al materiale del corpo)
- 4 Corpo sensore in POM o ECTFE Halar® (marchio commerciale registrato di Ausimont-Solvay)
- 5 Piastra di fissaggio in PP

CABLAGGI ELETTRICI

Collegamento cablaggio sensore ULFXX.H

Collegamento cablaggio sensore ULFXX.R



SENSOR	
5	GND
6	IN
7	V+



SENSOR	
5	GND
6	IN
7	V+

DATI PER L'ORDINE

Sensore di flusso per basse portate ULFOX.X.X							
Codice	Modello	Alimentazione	Lunghezza	Principali materiali a contatto con i liquidi	Grado di protezione	Campo di misura	Peso (g)
ULF01.H.0	Hall	5-24 VCC	77 mm	POM/FPM	IP65	Da 1,5 a 100 l/h (0,0066-0,44 gpm)	170
ULF01.H.2	Hall	5-24 VCC	77 mm	ECTFE/FPM	IP65	Da 1,5 a 100 l/h (0,0066-0,44 gpm)	200
ULF01.H.3	Hall	5-24 VCC	77 mm	ECTFE/KALREZ	IP65	Da 1,5 a 100 l/h (0,0066-0,44 gpm)	200
ULF01.R.0	Reed	Nessuno	77 mm	POM/FPM	IP65	Da 1,5 a 100 l/h (0,0066-0,44 gpm)	170
ULF01.R.2	Reed	Nessuno	77 mm	ECTFE/FPM	IP65	Da 1,5 a 100 l/h (0,0066-0,44 gpm)	200
ULF01.R.3	Reed	Nessuno	77 mm	ECTFE/KALREZ	IP65	Da 1,5 a 100 l/h (0,0066-0,44 gpm)	200
ULF03.H.0	Hall	5-24 VCC	77 mm	POM/FPM	IP65	Da 6 a 250 l/h (0,0264-1,1 gpm)	170
ULF03.H.2	Hall	5-24 VCC	77 mm	ECTFE/FPM	IP65	Da 6 a 250 l/h (0,0264-1,1 gpm)	200
ULF03.H.3	Hall	5-24 VCC	77 mm	ECTFE/KALREZ	IP65	Da 6 a 250 l/h (0,0264-1,1 gpm)	200
ULF03.R.0	Reed	Nessuno	77 mm	POM/FPM	IP65	Da 6 a 250 l/h (0,0264-1,1 gpm)	170
ULF03.R.2	Reed	Nessuno	77 mm	ECTFE/FPM	IP65	Da 6 a 250 l/h (0,0264-1,1 gpm)	200
ULF03.R.3	Reed	Nessuno	77 mm	ECTFE/KALREZ	IP65	Da 6 a 250 l/h (0,0264-1,1 gpm)	200

SENSORI DI FLUSSO IN LINEA